



uzdatnianie wody

EGZ.1

FUNAM Sp. z o.o.

ul. Mokronoska 2, 52-407 Wrocław  
funam@funam.pl, www.funam.pl



ISO 9001



ISO 14001



## PROJEKT WYKONAWCZY BRANŻA INSTALACYJNA

**Budowa i przebudowa Stacji Uzdatniania Wody wraz z infrastrukturą techniczną i obudowami studni istniejącego ujęcia wody w miejscowości Ujrzanów gmina Siedlce**

Inwestycja

Obiekt

**SIECI MIĘDZYOBIEKTOWE**

Adres

**UJRZANÓW**

**Działki wg. ewidencji : 735/7, 739/6 obręb 28 Ujrzanów; J.EW. 142608\_2 Siedlce**

Inwestor

**Przedsiębiorstwo Wodociągów i Kanalizacji Spółka z o.o. w Siedlcech, 08-110 Siedlce, ul. Leśna 8**

Jednostka projektowa

**FUNAM Sp. z o.o. ul. Mokronoska 2, 52-407 Wrocław**

Data

**Luty 2016**

Projektant branża instalacyjna	<b>mgr inż. Lucyna Majek</b> specjalność instalacyjna w zakresie sieci, instalacji i urządzeń cieplnych, wentylacyjnych, gazowych, wodociągowych i kanalizacyjnych bez ograniczeń <b>upr.60/00/DUW</b>	<i>mgr inż. Lucyna Majek</i> Uprawnienia budowlane do projektowania i kierowania robotami budowlanymi bez ograniczeń w specjalności instalacyjnej w zakresie sieci, instalacji i urządzeń: wodociągowych i kanalizacyjnych, cieplnych, wentylacyjnych i gazowych. <b>Nr ewid. 60/00/DUW</b>
Projektant branża instalacyjna	<b>inż. Henryk Sobociński</b> specjalność instalacyjna w zakresie sieci sanitarnych, wodociągowych i kanalizacyjnych i cieplnych <b>upr. 341/76/Wwm</b>	<b>HENRYK SOBOCIŃSKI</b> <b>inżynier urządzeń sanitarnych</b> Uprawniony do projektowania i kierowania robotami budowlanymi w zakresie sieci sanitarnych i urządzeń wentylacyjnych i klimatyzacyjnych. <b>Upr. nr 341/76/Wwm i nr 871/81/</b>

Tel. +48 71 364-37-57, 364-37-44, 364-38-15, fax +48 71 364-55-23

Biuro Handlowe: tel./fax +48 71 364-37-21

KRS 0000031395 Sąd Rejonowy dla Wrocławia-Fabrycznej we Wrocławiu, VI Wydział Gospodarczy Krajowego Rejestru Sądowego

Wysokość kapitału zakładowego wpłaconego 100.000,00 PLN

NIP 899-01-08-691,

REGON 008090623

Konto bankowe: 66 1910 1048 2412 0246 7485 0001

Deutsche Bank PBC SA Oddział Pl. Grunwaldzki 36 50-364 Wrocław

## SPIS TREŚCI

<b>1. DANE OGÓLNE .....</b>	<b>3</b>
1.1. ZLECENIODAWCA I UŻYTKOWNIK.....	3
1.2. JEDNOSTKA PROJEKTOWA .....	3
1.3. ZESPÓŁ PROJEKTOWY .....	3
1.4. PODSTAWY FORMALNO - PRAWNE OPRACOWANIA .....	3
<b>2. WIZJA LOKALNA.....</b>	<b>4</b>
2.1. ZAKRES OPRACOWANIA.....	4
<b>3. WARUNKI GRUNTOWO-WODNE PODŁOŻA BUDOWLANEGO .....</b>	<b>4</b>
<b>4. ROZWIĄZANIA TECHNICZNE .....</b>	<b>5</b>
4.1. RUROCIĄGI I KANAŁY TECHNOLOGICZNE.....	5
4.1.1. Rurociągi na terenie SUW.....	5
4.1.2. Zestawienie materiałów do budowy sieci wodociągowej.....	6
4.2. KANALIZACJA ZEWNĘTRZNA .....	6
4.2.1. Ścieki technologiczne .....	6
4.2.2. Ścieki chemiczne.....	6
4.2.3. Ścieki sanitarne .....	6
4.2.4. Wody deszczowe .....	7
4.2.5. Wody przelewowe ze zbiorników wody czystej.....	7
4.2.6. Projektowane sieci kanalizacyjne .....	7
4.2.7. Jakość odprowadzanych ścieków do kanalizacji .....	8
4.2.8. Zestawienie materiałów do budowy kanalizacji.....	8
<b>5. WYKONANIE ROBÓT .....</b>	<b>9</b>
5.1. WYMAGANIA OGÓLNE .....	9
5.2. WYKOPY .....	9
5.3. WODOCIĄGI .....	10
5.3.1. Układanie rurociągów.....	10
5.3.2. Zasyпка i zagęszczenie gruntu. ....	10
5.3.3. Roboty instalacyjne montażowe .....	10
5.3.4. Montaż przewodów.....	11
5.3.5. Próby hydrauliczne i dezynfekcja.....	11
5.3.6. Roboty ziemne i montaż sieci .....	11
5.3.7. Odbiór techniczny rurociągów.....	12

---

<b>5.4.</b>	<b>TECHNOLOGIA BUDOWY RUROCIĄGÓW KANALIZACYJNYCH.....</b>	<b>12</b>
5.4.1.	<i>Wykonywanie wykopów.....</i>	<i>12</i>
5.4.2.	<i>Przygotowanie dna wykopu.....</i>	<i>13</i>
5.4.3.	<i>Klasyfikacja gruntów do budowy podłoża rurociągów.....</i>	<i>14</i>
5.4.4.	<i>Przygotowanie podłoża .....</i>	<i>15</i>
5.4.5.	<i>Dobór podłoża.....</i>	<i>16</i>
5.4.5.1.	<i>Obsybka - zasybka .....</i>	<i>17</i>
5.4.6.	<i>Układanie i montaż rurociągów.....</i>	<i>23</i>
5.4.6.1.	<i>Ogólne zasady układania i montażu rurociągów.....</i>	<i>23</i>
5.4.7.	<i>Metody montażu i układania rurociągów.....</i>	<i>24</i>
5.4.8.	<i>Montaż rur z PVC o gładkich ściankach.....</i>	<i>26</i>
<b>5.5.</b>	<b>MONTAŻ RUR KIELICHOWYCH Z PVC O ŚCIANKACH GŁADKICH.....</b>	<b>26</b>
5.5.1.	<i>Łączenie rur kielichowych.....</i>	<i>26</i>
5.5.2.	<i>Montaż złącza.....</i>	<i>27</i>
5.5.3.	<i>Cięcie rur.....</i>	<i>28</i>
5.5.4.	<i>Montaż studzienek tworzywowych.....</i>	<i>28</i>
5.5.5.	<i>Montaż studzienek betonowych .....</i>	<i>31</i>
5.5.6.	<i>Próby szczelności przewodów kanalizacyjnych .....</i>	<i>33</i>
5.6.	<b>PROJEKTOWANE ODWODNIENIE WYKOPÓW.....</b>	<b>37</b>
<b>6.</b>	<b>DOKUMENTACJA POWYKONAWCZA .....</b>	<b>38</b>
<b>7.</b>	<b>SPIS RYSUNKÓW .....</b>	<b>38</b>

# OPIS DO PROJEKTU WYKONAWCZEGO

BUDOWA I PRZEBUDOWA STACJI UZDATNIANIA WODY WRAZ Z INFRASTRUKTURĄ TECHNICZNĄ I OBUDOWAMI  
STUDNI ISTNIEJĄCEGO UJĘCIA WODY W MIEJSCOWOŚCI UJRZANÓW GMINA SIEDLCE

**-Budowa sieci wodociągowych i kanalizacyjnych na terenie SUW-**

## 1. DANE OGÓLNE

### 1.1. ZLECENIODAWCA I UŻYTKOWNIK.

Zleceniodawcą i Użytkownikiem jest Przedsiębiorstwo **Wodociągów i Kanalizacji Spółka z o.o. w Siedlcach, 08-110 Siedlce, ul. Leśna 8**

### 1.2. JEDNOSTKA PROJEKTOWA

**FUNAM Sp. z o.o.**

Ul. Mokronoska 2

52-407 Wrocław

### 1.3. ZESPÓŁ PROJEKTOWY

Projektant branża instalacyjna w zakresie sieci wodociągowych i kanalizacyjnych  
- mgr. inż. Lucyna Majek

Sprawdzający branża instalacyjna w zakresie sieci wodociągowych i kanalizacyjnych  
-, inż. Henry Sobociński

### 1.4. PODSTAWY FORMALNO - PRAWNE OPRACOWANIA

1. umowa nr Umowa Nr 29/IP/2015 z dnia 27-10-2015. zawarta między Przedsiębiorstwem Wodociągów i Kanalizacji Spółka z o.o. w Siedlcach a Funam Spółka z o.o., ul. Mokronoska 2, 52-407 Wrocław.
2. Specyfikacja SIWZ
3. Fragmenty archiwalne Projektu Budowlanego i wykonawczego Stacja Uzdatniania Wody w m Ujrzanów opracowany przez Biuro Projektów Wodnych i Melioracji , Warszawa, 1989r
4. Dokumentacja hydrogeologiczna – Ujęcie wody podziemnej z utworów czwartorzędowych składające się z dwóch studni opracowana przez Przedsiębiorstwo projektowo-Produkcyjne Inżynierii wodnej „INWOD” Sp. z o.o. Pruszków, 1989r
5. Inwentaryzacja do celów projektowych budynku technologicznego.
6. Mapy do celów projektowych.
7. Decyzja 49/89 zatwierdzająca zasoby eksploatacyjne ujęcia w kat. „B” przez Urząd Wojewódzki w Siedlcach, Wydział Ochrony Środowiska i Gospodarki Komunalnej Decyzją OSGK.VII.8530/48/89 z dnia 1989-09-19 r.

8. Decyzja RB.6223/24/06 z dn. 11-09-2006 r. dot. pozwolenia wodno-prawnego na pobór wód podziemnych z ujęcia wody w Ujrzanowie oraz na odprowadzenie oczyszczonych wód popłucznych ze stacji Uzdatniania wody w Ujrzanowie do rowu melioracyjnego R-81 wydana przez Starostwo Powiatowe w Siedlcach.
9. Decyzja RŚ.6320.3.2013 z dn. 04-02-2013 r. dot. ustanowienia strefy ochrony bezpośredniej ujęcia wody w miejscowości Ujrzanów gm. Siedlce, składającego się z trzech studni głębinowych.
10. Decyzja RŚ.6341.3.2016 z dnia 04-02-2016r. dot. pozwolenia wodnoprawnego na przebudowę urządzeń wodnych do poboru wód podziemnych zlokalizowanych na działce 735/7 w miejscowości Ujrzanów Wydana przez Starostę Powiatu w Siedlcach

## 2. WIZJA LOKALNA.

### 2.1. ZAKRES OPRACOWANIA

Projekt obejmuje budowę następujących sieci:

#### wodociagowych:

- zasilanie zbiornikó wody czystej żeliwo sferoidalne  $\phi 200$
- ssanie ze zbiorników żeliwo sferoidalne  $\phi 300$
- woda surowa ze studni ujęciowych żeliwo sferoidalne  $\phi 200$

#### kanalizacyjnych:

- Ścieki chemiczne z pom. chlorowni  $\phi 160$ PVC
- Ścieki sanitarne  $\phi 160$  PVC
- Popłuczyny  $\phi 160$ PE  
 $\phi 160$ PVC
- Odwodnienie komory zasuw i hali filtrów  $\phi 160$ PVC  
 $\phi 63$  PE

## 3. WARUNKI GRUNTOWO-WODNE PODŁOŻA BUDOWLANEGO

Warunki geotechniczne określono na podstawie opracowanej Opinii geotechnicznej przez firmę Biuro Projektów Wodnych w Warszawie w 1989r.

Budowa geologiczna została rozpoznana do głębokości w przedziale od 2,5 m p.p.t.

Wykonane prace wiertniczo – badawcze wykazały prosta budowę geologiczną. Pod glebą występują piaski drobne, średniozagęszczone, leżące w części tereny na glinach plastycznych, twrdoplastycznych..

W oparciu o wykonane badania obiekt zaliczono do II kategorii geotechnicznej w prostych warunkach gruntowych.

Woda gruntowa o zwobodnym zwierciadle występuje na głębokości 1,2m.

## 4. ROZWIĄZANIA TECHNICZNE

### 4.1. RUROCIĄGI I KANAŁY TECHNOLOGICZNE

#### 4.1.1. Rurociągi na terenie SUW

Większość rurociągów między obiektowych zostanie wykorzystana i włączona do eksploatacji po wykonaniu przebudowy obiektów. Projektuje się jedynie nowe odcinki rurociągów wody surowej ze studni dn200 (obudowa- rurociąg główny) oraz odcinki rurociągów wody czystej z budynku technologicznego do i ze zbiorników wody czystej (ssanie i tłoczenie) ze względu na budowę komory zasuw. Wpięcia nowych rurociągów zlokalizowano w węzłach istniejących zasuw odcinających ziemnych.

Rurociągi zewnętrzne projektuje się wykonać z rur z żeliwa sferoidalnego. Głębokość ułożenia rurociągów  $\sim 1,5 \div 2,5$  m pt w wykopie szerokoprzestrzennym oraz w pobliżu istniejących sieci w wąskoprzestrzennym.

Trasy projektowanych sieci przedstawiono w części rysunkowej.

Projektowane długości sieci:

→ Rurociągi wody surowej DN200	L=38,0m
→ Rurociąg tłoczny wody czystej do zbiorników DN200	L=23,50m
○ Rurociąg ssawny wody czystej do zbiorników DN300	L=33,0m
Łącznie	94,50m

gumową typu TYTON,

- Uzbrojenie sieci łączyć na połączenia kołnierzowe.

Uzbrojenie projektowanych sieci stanowić będą

1. zasuw ziemne  $\phi 250$  zabudowane w istniejących węzłach na rurociągach wody surowej d budynku. Projektuje się wymianę istniejących zasuw na nowe.
2. zasuw zabudowane w projektowanej komorze zasuw przy zbiornikach wody czystej – pkt. 4.4.2

Rury i kształtki z żeliwa sferoidalnego:

Stosować rury z żeliwa sferoidalnego z wykładziną poliuretanową lub cementową od wewnątrz, a od zewnątrz zabezpieczone powłoką cynkową z farbą bitumiczną

- kształtki z żeliwa sferoidalnego zabezpieczone antykorozyjnie farbą epoksydową

· Rury i kształtki z żeliwa sferoidalnego ciśnieniowe projektować na ciśnienie przynajmniej 1 MPa lub wyższe.

Na zmianach kierunku trasy przewodu oraz w miejscach odgałęzień projektować rury i kształtki łączone na złącza kielichowe w systemie blokowanym lub na połączenia kołnierzowe.

Na prostych odcinkach projektować rury i kształtki łączone na kielichy z uszczelką

Strefa przemarzania gruntów dla rejonu Ujrzanowa wynosi 1,0 m. Głębokość ułożenia rurociągów  $\sim 2,0$  m pt w wykopie wąskoprzestrzennym, ma podsypce piaskowej gr. 15cm

#### 4.1.2. Zestawienie materiałów do budowy sieci wodociągowej

Wg. rys. Nr 3 i N4

### 4.2. KANALIZACJA ZEWNĘTRZNA

Na terenie o Stacji Uzdatniania Wody powstaną następujące rodzaje ścieków:

- ✓ ścieki technologiczne z płukania filtrów – popłuczyny – odprowadzane do rowu,
- ✓ ścieki chemiczne z chlorowni (odprowadzane awaryjnie)- do bezodpływowego zbiornika (neutralizatora),
- ✓ ścieki sanitarne z węzła sanitarnego oraz z mycia posadzek – odprowadzane do kanalizacji miejskiej.
- ✓ Awaryjnie wody przelewowe oraz spust ze zbiorników wody czystej- odprowadzane do rowu

#### 4.2.1. Ścieki technologiczne

Podczas uzdatniania wody powstają ścieki technologiczne w postaci popłuczyn po płukaniu filtrów. Zawierają one zanieczyszczenia, które osadziły się na filtrach. Są to łatwo opadające zawiesiny, które odprowadzane będą poprzez odstojnik popłuczyn do rowu melioracyjnego R-81 zgodnie z aktualnym pozwoleniem wodnoprawnym- *Decyzja RB.6223/24/06 z dn. 11-09-2006 r. dot. pozwolenia wodno-prawnego na pobór wód podziemnych z ujęcia wody w Ujrzanowie oraz na odprowadzenie oczyszczonych wód popłucznych ze stacji Uzdatniania wody w Ujrzanowie do rowu melioracyjnego R-81 wydana przez Starostwo Powiatowe w Siedlcach*

Filtry płukane będą w cyklu dwudniowym – przy czym dziennie może być wypłukane max. 3 filtry.

$$Q_{\max h} = 20 \text{ m}^3/\text{h}$$

$$Q_{\max d} = 60 \text{ m}^3/\text{d}$$

$$Q_r \approx 21\,900 \text{ m}^3/\text{rok}$$

#### 4.2.2. Ścieki chemiczne

Ścieki chemiczne powstaną w pomieszczeniu chlorowni w przypadku awarii pompki dawkującej, instalacji dozowania lub rozlania się chemikaliów oraz podczas zmywania posadzki. Ścieki te odprowadzone zostaną do istniejącego bezodpływowego zbiornika - neutralizatora

#### 4.2.3. Ścieki sanitarne

Ścieki z węzła sanitarnego odprowadzane są będą do kanalizacji sanitarnej i dalej na oczyszczalnię ścieków w Siedlcu.

#### 4.2.4. Wody deszczowe

Wody deszczowe z odwodnienia dachów i dróg tak jak dotychczas odprowadzane będą na teren.

#### 4.2.5. Wody przelewowe ze zbiorników wody czystej

Na terenie SUW są dwa zbiorniki wody czystej o pojemności 350 m<sup>3</sup> każdy. Zbiorniki wyposażone będą w urządzenia zabezpieczające je przed awaryjnym przepełnieniem w sposób elektroniczny za pomocą sondy oraz hydrauliczny za pomocą rurociągu przelewowego.

Spust wody przelewem może wystąpić krótkotrwało w warunkach awaryjnych w przypadku, np. nie zadziałania aparatury kontrolno-pomiarowej – sondy poziomu maksymalnego odpowiedzialnej za wyłączenie pompy głębinowej.

#### 4.2.6. Projektowane sieci kanalizacyjne

Projektowane przyłącza sieci kanalizacyjnych na terenie SUW wynikają z przebudowy instalacji wod.-kan. w budynku oraz kanalizacji technologicznych.

Projektuje następujące przyłącza

Ścieki chemiczne z pom. chlorowni	φ160PVC	L=11,5m
Ścieki sanitarne	φ160 PVC	L=11,5m
Popłuczyny	φ160PE	L=5,0m
	φ160PVC	L=2,5m
Odwodnienie komory zasuw i hali filtrów	φ160PVC	L=13,0m
	φ63 PE	L=6,0m

Głębokość ułożenia kanałów przedstawiono na profilach. Kanały ułożono na podsypce piaskowej gr. 150cm.

Uzbrojenie kanalizacji stanowić będą

- studnie betonowe φ800 typu BS szt. 4. Studzienki zaopatrzyć we właz kanałowy o prześwicie φ600 mm.

Prefabrykowane elementy studzienek łączone są za pomocą uszczelek typu BS. Uszczelka BS jest uszczelką gumową, stożkową a jej konstrukcja umożliwia szybki i bezpieczny montaż przy użyciu niewielkiej siły potrzebnej do wykonania połączenia. Przejścia kanałów przez ściany studzienek betonowych wykonane powinny być jako szczelne uniemożliwiające infiltrację wody gruntowej i eksfiltrację ścieków. Wymagania dla przyjętych studzienek

- przyjęto klasę ekspozycji XA1
- beton klasy C35/45 (B45)
- nasiąkliwość nie większa od 5 %
- szerokość rozwarcia rys do 0,1 mm
- wskaźnik w/c nie większy od 0,45
- maksymalna zawartość chlorków 1% w stosunku do masy cementu



- o Beton powinien być zwarty i jednorodny we wszystkich elementach także w kiniecie(o parametrach jw.)
- o do produkcji elementów studzienek stosować należy cement siarczanoodporny zgodnie z PN-EN 197-1
- o ze względu na skład ścieków stosować należy uszczelki wykonane elastomeru SBR lub EPDM spełniające wymagania EN 681-1
- o studzienki powinny być wyposażone w stopnie żłazowe pokryte tworzywem sztucznym, zaleca się stosowanie stopni pokrytych tworzywem w jaskrawym kolorze
- o minimalna siła wrywająca stopień nie powinna być mniejsza od 5 kN
- o grunt pod podstawą studzienki należy zagęścić do wskaźnika Is-0,98, moduł odkształcenia wtórnego do pierwotnego dla tego gruntu nie może być większy od 2,2
- o pozostałe wymagania zgodnie z normą PN-EN 1917, PN-EN 476, PN-EN 1610, PN-EN 12063, PN-B-10736 oraz PN-EN752.

Ponieważ trasa kanalizacji przebiegać będzie w miejscach narażonych na przejazd lub najazd pojazdów projektuje się włazy kanałowe żeliwne klasy D400 z żeliwa sferoidalnego w wersji ryglowanej (przykręcane). Włazy studni obetonować.

2. oraz jedną z tworzywa sztucznego PP o średnicy  $\phi 600$  -studzienka przelotowa Studzienkę zaopatrzyć we właz kanałowy o prześwicie  $\phi 600$  mm klasy A.

#### 4.2.7. Jakość odprowadzanych ścieków do kanalizacji

Jakość odprowadzanych ścieków sanitarnych odpowiadała będzie dopuszczalnym wartościom wskaźników zanieczyszczeń wprowadzanych do miejskiej sieci kanalizacyjnej określonych w tabeli 1 stanowiącej załącznik do warunków MPWiK.

#### 4.2.8. Zestawienie materiałów do budowy kanalizacji

##### KANALIZACJA

Lp.	WYSZCZEGÓLNIENIE - studzienki / kinety studzienkowe	ŚREDNICA [mm]	SZT.	MATERIAŁ	Nr węzła/zał./odcinek
<b>(S13-S11) ścieki chemiczne</b>					
1	studzienka z kinetą przelotową 30°, $\phi 600$ , DN160 (komplet)	0,60	1	PVC-u	S12

\* Rura kielichowa PVC-U,  $\phi 160$ , L = 11,5 m

##### **(S10-S9) ścieki sanitarne**

\* Rura kielichowa PVC-U,  $\phi 160$ , L = 8,0 m

##### **(S3-S1) popłuczyny**

1	studzienka rozprężna DN800, DN160 (komplet)	0,80	1	bet	S2
---	---	------	---	-----	----

\* Rura kielichowa PVC-U,  $\phi 160$ , L = 2,5 m

\* Rura Rura ciśnieniowa do wody pitnej  $\phi 160$ , SDR17 PE100, L = 5,0m

##### **(S8-S5) odwodnienie SUW**

\* Rura kielichowa PVC-U,  $\phi 160$ , L = 5,5 m

<b>(S7-S4) odwodnienie komory zasuw</b>					
<b>1</b>	studzienka z denicą połączeniową 30°, DN800, DN160 (komplet)	0,80	1	bet	S5
<b>2</b>	studzienka przelotowa z denicą 60°, DN800, DN160 (komplet)	0,80	1	bet	S6
<b>3</b>	studzienka z denicą przelotową typu T - 90°, DN800, DN200 (komplet)	0,80	1	bet	S6

\* Rura kielichowa PVC-U,  $\phi$  160, L = 7,5 m

\* Rura Rura ciśnieniowa do wody pitnej  $\phi$  63, SDR17 PE100, L = 6,0m

## 5. WYKONANIE ROBÓT

### 5.1. WYMAGANIA OGÓLNE

Roboty powinny być wykonywane zgodnie z dokumentacją, instrukcjami producentów urządzeń materiałów i sprzętu, sztuką budowlaną, oraz obowiązującymi przepisami i normami .

Za jakość, dokładność i organizację wykonywanych robót odpowiada Wykonawca.

Ewentualne zmiany proponowane przez Wykonawcę w trakcie realizacji inwestycji, muszą być uzgodnione z inwestorem, projektantem, a w uzasadnionych przypadkach może być konieczna ekspertyza, lub ocena specjalistów. W żadnym wypadku uzgodnione zmiany nie mogą powodować obniżenia wartości użytkowych instalacji, jak również wpływać ujemnie na trwałość instalacji.

Przed ostatecznym zamontowaniem poszczególnych elementów należy przeprowadzić próby montażowe, dopiero po skorygowaniu ewentualnych niedokładności można element zamocować na stałe .

Na czas prowadzenia robót ziemnych i budowlanych w pobliżu istniejącego uzbrojenia należy je odpowiednio zabezpieczyć. Zabezpieczenie istniejącego uzbrojenia wykonać pod nadzorem dysponentów uzbrojenia.

### 5.2. WYKOPY

Wykopy pod przewody rurociągowe należy wykonać ręcznie lub mechanicznie do głębokości 0,1 - 0,2 m mniejszej od projektowanej, a następnie pogłębiać do głębokości właściwej, bezpośrednio przed ułożeniem fundamentu lub przewodu rurociągowego. Minimalna szerokość wykopu w świetle obudowy ściany wykopu powinna być dostosowana do średnicy przewodu. Przy montażu przewodu na powierzchni terenu i opuszczeniu całych ciągów do wykopu, szerokość wykopu nie może być zmniejszona. Wszystkie napotkane przewody podziemne na trasie wykonywanego wykopu, krzyżujące się lub biegnące równoległe z wykopem powinny być zabezpieczone przed uszkodzeniem, a w razie potrzeby podwieszony w sposób zapewniający ich eksploatację. Odchylenie odległości krawędzi wykopu w dnie od ustalonej w planie osi wykopu nie

powinno przekraczać +/-5cm. Po wykonaniu wykopu lub w czasie jego wykonania, należy (przy udziale Inżyniera) sprawdzić czy charakter gruntu odpowiada wykonaniu posadowienia obiektu, wg przekazanego Wykonawcy projektu. Obudowę należy zakładać stopniowo w miarę pogłębiania wykopu, a w czasie zasypki i zagęszczania stopniowo rozbierać.

### **5.3. WODOCIĄGI**

#### **5.3.1. Układanie rurociągów.**

Projektowaną oś przewodu należy wyznaczyć w terenie przez geodetę z uprawnieniami. Oś przewodu wyznaczyć w sposób trwały i widoczny, z założeniem ciągu reperów roboczych. Punkty na osi trasy należy oznaczyć za pomocą drewnianych palików, tzw. kołków osiowych z gwoździami. Kołki osiowe należy wbić na każdym załamaniu trasy, a na odcinkach prostych co 30-50m. Na każdym prostym odcinku należy utrwalić co najmniej 3 punkty. Kołki świadki wbija się po dwóch stronach wykopu, tak aby istniała możliwość odtwarzania jego osi podczas prowadzenia robót. W terenie zabudowanym repery robocze należy osadzić w ścianach budynków w postaci haków lub bolców. Ciąg reperów roboczych należy nawiązać do reperów sieci państwowej.

Rurociągi układane w ziemi winny mieć podłoże naturalne stanowiące nienaruszony rodzimy grunt sypki, naturalnej wilgotności o wytrzymałości powyżej 0.05 Mpa wg PN-86/B-02480 dające się odchylenia grubości warstwy nie powinno przekraczać +/-3cm. Zdjęcie tej warstwy powinny być wykonane bezpośrednio przed ułożeniem przewodu.

#### **5.3.2. Zасыпка i zagęszczenie gruntu.**

Przed zasypaniem dna wykopu dno należy osuszyć i oczyścić z zanieczyszczeń pozostałych po montażu przewodu. Użyty materiał i sposób zasypania przewodu nie powinien spowodować uszkodzenia ułożonego przewodu i obiektów na przewodzie oraz izolacji wodoszczelnej. Grubość warstwy ochronnej zasypu strefy niebezpiecznej ponad wierzch przewodu powinna wynosić co najmniej 0.5m. materiałem zasypu w obrębie strefy niebezpiecznej powinien być grunt nieskalisty, bez grud i kamieni, mineralny, sypki, drobno- lub średnioziarnisty wg PN-86/B-02480. Materiał zasypu powinien być zagęszczony ubijakiem po obu stronach przewodu, ze szczególnym uwzględnieniem wykopu pod złącza. Najistotniejsze jest zagęszczenie i podbicie gruntu w tzw. pachwinach przewodu. Podbijanie należy wykonać ubijakiem po obu stronach przewodu zgodnie z PN-68/B-06050. Zасыпkę wykopu powyżej warstwy ochronnej dokonuje się z gruntem rodzimym warstwami z jednoczesnym zagęszczeniem.

#### **5.3.3. Roboty instalacyjne montażowe**

Przewody należy układać zgodnie z wymogami normy. Technologia układania przewodów powinna zapewnić utrzymanie trasy spadków zgodnie z Dokumentacją Projektową. Dla zapewnienia odpowiedniego ułożenia przewodu zgodnie z projektowaną osią, przez punkty osiowo trwale oznakowane na ławach celowniczych należy przeciągnąć sznurek lub drut, na którym zawieszony jest ciężarek pionu między dwoma celowniczymi. Spadek przewodu należy kontrolować za pomocą niwelatora w odniesieniu do reperów stałych znajdujących się poza wykopem oraz reperów pomocniczych, które mogą stanowić— np. kołki drewniane wbite w dno wykopu. Przed opuszczeniem rur do wykopu należy sprawdzić, czy nie mają one widocznych uszkodzeń powstałych w czasie transportu i składowania. Ponadto rury należy starannie oczyścić zwracając szczególną uwagę na

kielichy i bosc końce rur. Rury uszkodzone należy usunąć i zmagazynować poza strefą montażową. Rury opuszczać do wykopu powoli i ostrożnie, mechanicznie za pomocą krążków, wielokrążków lub dźwigów. Niedopuszczalne jest wrzucanie rur do wykopu. Rury ciężkie, opuszczane mechanicznie, należy umieszczać we właściwym położeniu, gdy są podwieszane i dopiero wówczas zwolnić podwieszenie. Opuszczanie odcinków przewodów do wykopu powinno być prowadzone na przygotowane i wyrównane ze spadkiem podłoże. Każda rura powinna być ułożona zgodnie z projektową osią i spadkiem przewodu oraz ściśle przylegać do podłoża na całej swej długości co najmniej  $V^*$  obwodu symetrycznie do swej osi. Dla wykonania złączy przewodów należy wykonać w wykopie odpowiednie gniazda (podkopy). Wymiary gniazd należy dostosować do średnicy i rodzaju złączy. Odchylenie osi ułożonego przewodu od ustalonego kierunku osi przewodu nie może przekraczać  $\pm 2$  cm. Różnice rzędnych ułożonego przewodu od przewidzianych w Dokumentacji Projektowej nie mogą powodować na odcinku przewodu przeciwnego spadku ani jego zmniejszenia do zera.

#### **5.3.4. Montaż przewodów.**

Montaż rurociągów z żeliwa sferoidalnego polega na łączeniu bez spawania, przy pomocy prostych narzędzi. Rury łączone są na wcisk. Między kielichem a bosym końcem rury znajduje się gumowy pierścień uszczelniający. Pracujące w trudnych warunkach uszczelki nadają systemowi nie tylko nadzwyczajną modułowość, ale także zapewniają niezawodność funkcjonowania i gwarantują stuprocentową szczelność. Uszczelnienie następuje podczas wstępnego sprężenia uszczelki pomiędzy gniazdem w kielichu a bosym końcem rury: ciśnienie kontaktowe wzrasta w miarę podnoszenia się ciśnienia wewnętrznego do uszczelniając złącze

#### **5.3.5. Próby hydrauliczne i dezynfekcja.**

Próby hydrauliczne sieci wodociągowej należy przeprowadzić wodą na ciśnienie próbne 1,0 MPa. Po pozytywnej próbie na ciśnienie rurociąg przepłukać czystą wodą z prędkością min. 1,0 m/s. Ilość przepuszczonej wody przez odcinek rurociągu musi być 10 – krotnie większa niż objętość płukanego odcinka, aż do uzyskania wizualnie czystej wody. Po płukaniu należy przeprowadzić dezynfekcję wodociągu za pomocą wodnego roztworu wapna chlorowanego lub podchlorynu sodu, w czasie 24 godzin. Zalecane stężenie 1 litr podchlorynu sodu na 500 litrów wody. Po tym okresie kontaktu pozostałość podchlorynu w wodzie powinna wynosić około 10 mg  $Cl_2 / dm^3$ . Po zakończeniu dezynfekcji przewody ponownie wypłukać, aż do zaniku zapachu chloru. Wodę poddać analizie w uprawnionym laboratorium.

Kanały poddać próbie szczelności przed zasypaniem dołków montażowych.

Rurociąg tłoczny ścieków poddać wodnej próbie na ciśnienie 1,0 MPa.

#### **5.3.6. Roboty ziemne i montaż sieci**

Zakłada się wykonanie robót ziemnych w 100% ręcznie. Wykopy wąskoprzestrzenne o nachyleniu skarp 1:1. Warstwę gleby urodzajnej z terenu robót gromadzić oddzielnie. Po zakończeniu robót będzie rozplanowana na terenie przeznaczonym pod zieleń.

Dno wykopu należy przygotować w taki sposób, by po ułożeniu rury spoczywały na całej swej długości. Nacisk rury na podłoże powinien rozkładać się równomiernie. Pod zasuwami, hydrantem i kształtkami żeliwnymi wykonać bloki podporowe z betonu C-12/15, o grubości 15 cm.

Rury należy układać na odpowiednio wyprofilowanym gruncie, aby uniknąć nierównomiernego osiadania przewodu. Rury przewodowe ułożyć na dobrze ubitej podsypce piaskowej grub. 15 cm. W przypadku odspojenia gruntu sypkiego należy go ponownie ubić. Wszystkie części rurociągu przed opuszczeniem go do wykopu należy oczyścić i sprawdzić czy w czasie transportu nie uległy uszkodzeniu. Elementy uszkodzone wymienić.

Po zmontowaniu, rurociąg należy obsypać do wysokości 30 cm ponad wierzch rury gruntem sypkim lub pospółką, pozostawiając dostęp do dołków montażowych. Wykonać próbę na ciśnienie 1,0 MPa dla rurociągów ciśnieniowych.

Po zakończeniu próby szczelności ciśnienie należy zmniejszać powoli w sposób kontrolowany.

Po pozytywnej próbie na ciśnienie i szczelność zasypać dołki montażowe, zasypać wykop częściowo do wysokości 40 ÷ 50 cm ponad rury wodociągowe i tłoczne ścieków, warstwami grubości 20 cm ze starannym ubiciem. Ułożyć metalizowaną taśmę ostrzegawczą o szerokości 0,30 ÷ 0,40 m, a następnie zasypać wykop do końca ubijając grunt warstwami.

Kanały i rury przebiegające pod nawierzchnią drogową zasypać warstwami pospółki odpowiednio zagęszczonej (do uzyskania zagęszczenia 98° Proctora).

Wykopy należy zabezpieczyć i oznakować.

Montaż wodociągów z rur żelowa sferoidalnego wykonać zgodnie z Wytycznymi wykonania i odbioru rurociągów ciśnieniowych. Całość robót prowadzić zgodnie z „Wytycznymi wykonania i odbioru robót budowlano – montażowych. Instalacje sanitarne i przemysłowe. Część II”

### **5.3.7. Odbiór techniczny rurociągów**

Przed zasypaniem poszczególnych odcinków wodociągów i kanałów należy dokonać odbioru technicznego. Odbiór prowadzić zgodnie z normą PN – 92/B – 10735.

## **5.4. TECHNOLOGIA BUDOWY RUROCIĄGÓW KANALIZACYJNYCH**

### **5.4.1. Wykonywanie wykopów**

- roboty ziemne można prowadzić ręcznie lub mechanicznie,
- dno wykopu winno być wykonane ze spadkiem podanym w projekcie technicznym,
- dno winno być równe, pozbawione elementów o ostrych krawędziach,
- zaleca się pozostawienie na dnie wykopu warstwy gruntu o grubości 5 do 10 cm powyżej projektowanej rzędnej dna wykopu przy ręcznym wykonywaniu i 20 cm przy mechanicznym wykonywaniu wykopu, a następnie pogłębienie ręczne do projektowanej rzędnej i odpowiednie wyprofilowanie,
- zdjęcie warstwy ochronnej wykonać bezpośrednio przed ułożeniem rur.

Wykonując wykopy przy pomocy sprzętu zmechanizowanego nie wolno dopuścić do przekroczenia projektowanej głębokości.

#### 5.4.2. Przygotowanie dna wykopu

Odpowiednie przygotowanie dna wykopu stanowi podstawę prawidłowego wykonania przewodu kanalizacyjnego. Dno wykopu musi być dokładnie wyrównane, bez większych kamieni, dużych grud ziemi czy też materiału zmrożonego. Zagłębienia wykopu pod kielichy powinny być dokładnie wykonane, tak aby zapewnione było równomierne podparcie na całej długości rur y. Może okazać się ekonomicznie opłacalne mechaniczne wykonywanie wykopów do większej głębokości, a następnie wyrównanie dna i nadawanie spadku przez zastosowanie odpowiedniego sortowanego materiału. Materiał sortowany umieszczany jest w wykopie za pomocą odpowiedniego sprzętu, a następnie wyrównywany i formowany ręcznie dla zapewnienia odpowiedniego podłoża, dobrze zagęszczonego i stanowiącego odpowiednie podparcie dla całego przewodu.

Piasek gruboziarnisty, kamień łamany, tłuczeń są najbardziej opłacalne ekonomicznie, ponieważ umożliwiają uzyskanie właściwego stopnia zagęszczenia przy minimalnym ubijaniu. Przy stosowaniu innych rodzajów gruntu podstawowym zadaniem jest uniknięcie pustych przestrzeni pod i wokół dolnej części przewodu. Materiały sortowane powinny być urabiane tak długo, aż dno wykopu równomiernie podpiera przewód i zapewnia wymagany spadek rurociągu. Podłoże przewodów, zamiast z materiału sortowanego, może być wykonywane do wymaganego poziomu z odpowiednio przygotowanego gruntu pochodzącego z wykopu, pod warunkiem, że grunt ten nie zawiera dużych kamieni o średnicy powyżej 40 mm, twardych grud oraz gruzu i może być odpowiednio zagęszczony przez ubijanie. Materiał użyty do obsypki, zasypki nie może posiadać ostrych krawędzi lub zmarzniętych brył gruntu. Grunty zawierające duże odłamki skalne oraz grunty o dużej zawartości części organicznych, zbrylone ropy oraz namuły nie powinny być stosowane do wykonywania podłoża ani same, ani też w połączeniu z innymi gruntami.

W wykopach skalnych należy układać warstwę o grubości minimum 10 cm z wyselekcjonowanego materiału, dla zapewnienia odpowiedniego podłoża przewodu. W tym celu skała musi być usunięta z wykopu do głębokości większej niż wymagana o około 10 cm, a następnie dno wykopu powinno być wypełnione wyselekcjonowanym materiałem dla nadania odpowiedniego spadku. Każdy element przewodu leżący bezpośrednio na skale będzie narażony na złamanie lub uszkodzenie pod wpływem ciężaru zasypu wykopu, obciążeń ruchomych lub przemieszczeń gruntu. W podobny sposób będzie zachowywać się rura termoplastyczna układana na fundamencie betonowym. Dlatego w tym przypadku również, jak i przy układaniu w gruntach skalistych należy na betonowym fundamencie ułożyć warstwę minimum 10 cm podsypki z selekcjonowanego materiału sypkiego.

Jeżeli mamy do czynienia z niestabilnym dnem wykopu, które w opinii inżyniera nie może zapewnić właściwego podparcia przewodu, należy wykonać głębszy wykop i do wymaganego poziomu ułożenia przewodu wykonać fundament i podłoże zaprojektowane przez projektanta. Materiał ten powinien być zagęszczony do przynajmniej 85% według Proctora (83% wg zmodyfikowanej metody Proctora).

#### **Fundament - podłoże wzmocnione**

Wykonanie fundamentu jest niezbędne wtedy, gdy dno wykopu jest niestabilne. Fundamenty takie, jakie stosowane są do posadowienia przewodów sztywnych, bez powodowania załamania ich spadku lub ugięcia, będą odpowiednie również dla przewodów z rur termoplastycznych

### **Warstwa wyrównawcza**

Podsypka potrzebna jest ze względu na konieczność zapewnienia odpowiedniego spadku na dnie wykopu. Warstwa wyrównawcza nie może być zbyt gruba ani też miękka, aby rury nie osiadały i nie traciły projektowanego spadku. Zadaniem warstwy wyrównawczej jest zapewnienie trwałego, stabilnego i równomiernego podparcia przewodu. Minimalną grubością podsypki jest 10 cm, a wartością zalecaną ok. 15 cm.

### **Podbicie rurociągu (strefa pachy sklepienia)**

Obszar podbicia rurociągu jest najważniejszy z punktu widzenia ograniczenia odkształcenia rur termoplastycznych. Jest to obszar, w którym materiał musi być zagęszczony do określonej wymaganej wartości.

### **Warstwa ochronna obsypki**

Zaczyna się ona powyżej granicznej linii podbicia rury i sięga aż do poziomu 15 do 30 cm powyżej górnej krawędzi rury.

Stopień zagęszczenia gruntu powyżej granicy podbicia zapewnia niewielkie podparcie boczne. Zasadnicze podparcie przewodu jest zapewnione przez zagęszczenie gruntu wokół dolnej połowy rury i po obu stronach rury aż do ścian wykopu o nienaruszonej strukturze gruntu. Gdy do zagęszczenia gruntu używane są urządzenia mechaniczne, nie powinny być one stosowane w odległości mniejszej niż 50 cm od górnej krawędzi rury i to tylko wtedy, gdy materiał zasypu wykopu zastał wstępnie zagęszczony do gęstości 85% według standardowej metody Proctora.

Podane niżej zestawienie obejmuje cały szereg gruntów przygotowywanych oraz gruntów naturalnych. Materiały te są podzielone na pięć kategorii według ich przydatności do zastosowania przy układaniu przewodów z rur elastycznych.

### **5.4.3. Klasyfikacja gruntów do budowy podłoża rurociągów**

#### **Kategoria I**

Do kategorii I zaliczany jest żwir, gruby tłuczeń, o średnicy ziaren 4-8, 4-16, 8-12, 8-22 mm. Dopuszcza się max. 5-20% ziaren o średnicy 2 mm. Jest to najlepszy materiał do posadowienia rurociągu.

#### **Kategoria II**

Piaski gruboziarniste i żwiry o największym wymiarze ziaren ok. 40 mm oraz inne sortowane piaski i żwiry o różnym uziarnieniu, zawierające niewielki procent cząstek drobnych. Ogólnie rzecz biorąc są to materiały sypkie, bezkohezyjne zarówno w stanie sypkim, jak i mokrym. Do tej kategorii zaliczane są również równo i różnoziarniste żwiry i piaski oraz mieszaniny piasku i żwiru, o małej zawartości cząstek drobnych. Dopuszcza się max. 5-20% ziaren o średnicy 0,2 mm. Jest to dobry materiał.

#### **Kategoria III**

Piaski drobnoziarniste, żwiry zaglinione, mieszaniny piasków drobnych, piasków gliniastych oraz żwirów i gliny. Do tej kategorii należą również żwiry pylaste oraz mieszaniny: żwiru - piasku - pyłu, żwiru - piasku - łu, piasku pylastego - pyłu piaszczystego. Dopuszcza się max. 5% ziaren o średnicy 0,02 mm. Jest to średnio dobry materiał.

#### **Kategoria IV**

Do kategorii IV należą pyły, gliny, ły pylaste jak też nieorganiczne ły i pyły o średniej i dużej plastyczności i granicy płynności. Należą do tej kategorii również nieorganiczne ły o średniej i dużej plastyczności, ły piaszczyste, ły pylaste.

#### **Kategoria V**

Do tej kategorii zaliczane są grunty organiczne, pyły organiczne, ły pylaste o małej, średniej dużej plastyczności oraz torfy i inne grunty o dużej zawartości substancji organicznej. Do tej kategorii zaliczane są również grunty zawierające zamrożoną ziemię, gruz, okruchy skalne o wymiarach powyżej 40 mm i inne materiały. Grunty te nie są polecane do budowy podłoża, strefy podbicia, ani też wykonywania obsypki wykopów rurociągów.

Uwaga: Działanie przewodów elastycznych zależy nie tylko od kategorii materiału podłoża, lecz w większym stopniu od uzyskanego stopnia zagęszczenia materiału w strefie podbicia rury.

#### **Wybór materiału na warstwę wyrównawczą i obsypkę**

Grunt, który ma być ułożony w podłożu oraz w strefie rurociągu, musi umożliwić uzyskanie odpowiedniego stopnia zagęszczenia. Gdy na podsypkę rury stosowany jest materiał gruboziarnisty sortowany kategorii I, to taki sam materiał powinien być stosowany do podbicia, co najmniej do poziomu linii granicznej podbicia rurociągu. W innym przypadku niemożliwe będzie uzyskanie podparcia bocznego z powodu przenikania materiału kategorii II, III czy IV do materiału podłoża rurociągu.

Dobierając materiał na podłoże należy upewnić się, że nie będzie występować przenikanie gruntu rodzimego ze ścian wykopu. Przy zastosowaniu gruntu o odpowiedniej granulacji i dobrym zagęszczeniu nie ma zagrożenia wystąpienia przenikania gruntu.

W wykopach narażonych na zalewanie wodą gruntową należy zapewnić zagęszczenie gruntu podłoża do minimum 85% według standardowej metody Proctora (83% wg zmodyfikowanej metody Proctora).

#### **5.4.4. Przygotowanie podłoża**

Przed przystąpieniem do wykonywania podłoża należy dokonać odbioru technicznego wykopu.

Pod przewody z PVC stosuje się dwa sposoby przygotowywania podłoża w zależności od warunków gruntowych występujących w poziomie posadowienia rurociągu:

- wykonanie podłoża w gruncie rodzimym, który stanowi nienaruszony grunt sypki,
- wykonanie podłoża wzmocnionego w postaci zagęszczonej ławy piaskowej, piaskowo-żwirowej lub piaskowo-tłuczniowej. Rodzaj podłoża powinien być



określony w projekcie.

Na powierzchni podłoża naturalnego lub wzmocnionego należy wykonać warstwę wyrównawczą z materiału sypkiego, bez zagęszczania, wyprofilowaną pod rurą na kąt  $90^\circ$  i wyrównaną zgodnie z projektowanym spadkiem.

Rur z tworzyw sztucznych nie wolno układać bezpośrednio na ławach betonowych ani zalewać ich betonem.

Niedopuszczalne jest podkładanie pod rury kawałków drewna, kamieni lub gruzu w celu uzyskania odpowiedniego spadku.

Materiał podłoża wzmocnionego powinien spełniać następujące wymagania:

- nie powinien zawierać cząstek większych niż 20 mm,
- nie może być zmrożony,
- nie może zawierać kamieni o ostrych krawędziach lub innego łamanego materiału.

#### 5.4.5. Dobór podłoża

W zależności od rodzaju gruntu występującego w poziomie posadowienia, rurociągi można układać:

bezpośrednio na gruncie rodzimym *podłoże naturalne*, lub  
zaprojektować odpowiednie wzmocnienie pod rurociągiem *podłoże wzmocnione*.

##### Podłoże naturalne

Grunty rodzime można zastosować jako podłoże pod rurociąg, jeżeli są to grunty sypkie, suche (normalnej wilgotności):

- piaszczyste (grubo-, średnio i drobnoziarniste);
- żwirowo piaszczyste;
- piaszczysto gliniaste;
- gliniasto piaszczyste.

W tych warunkach gruntowych rury można posadzić bezpośrednio na dnie wykopu, dając pod rury tylko warstwę wyrównawczą z gruntu rodzimego, nie zagęszczoną o grubości 10 do 15 cm, z wyprofilowaniem stanowiącym łożysko nośne kąt podparcia co najmniej  $90^\circ$ .  
Materiał: grunt nie powinien zawierać ziaren większych od 20 mm.

##### Podłoże wzmocnione

Warunki stabilności obsypki rury elastycznej wymagają wzmocnienia jeżeli w poziomie posadowienia występują:

- 1) Naruszone grunty rodzime, które stanowiły podłoże naturalne;
- 2) Grunty skaliste, rumosze, wietrzliny, grunty spoiste (gliny, iły), piaski pylaste,
- 3) Grunty o niskiej nośności (określone w dokumentacji geotechnicznej jako grunty słabe, ściśliwe, np. muły, torfy) i inne;
- 4) Inne, dla których dokumentacja projektowa wymaga zastosowania wzmocnień.

##### Fundament - podłoże wzmocnione

Wykonanie fundamentu jest niezbędne wtedy, gdy dno wykopu jest niestabilne. Fundamenty takie, jakie stosowane są do posadowienia przewodów sztywnych, bez powodowania załamania ich spadku lub ugięcia, będą odpowiednie również dla przewodów z rur termoplastycznych.

W rozwiązaniach podłoża wzmocnionego pod rurociągi z tworzyw sztucznych stosuje się coraz częściej konstrukcje z wykorzystaniem geosyntetyków jako warstw separacyjnych. Geotekstylii stosowane są jako warstwy rozgraniczające, między gruntem rodzimym a podsypką i obsypką rurociągu, uniemożliwiając wymieszanie i przenikanie gruntu rodzimego z dna i ścian wykopu do materiału obsypki rurociągu. Oprócz ochrony przed wymieszaniem się warstw gruntu, warstwa geotkaniny ułatwia wykonanie robót ziemnych i montaż rurociągu, zwłaszcza gdy w podłożu zalegają grunty w stanie plastycznym, grunty pylaste i organiczne nawodnione.

#### 5.4.5.1. Obsybka - zasybka

Dobór gruntu podatnego na zagęszczanie należy prowadzić zgodnie z wytycznymi podanymi w prPN-ENV 1046:2006 [D4].

Dla rur z PVC należy zapewnić odpowiednie wsparcie gruntu. Można to uzyskać poprzez dobór rodzaju materiału obsypki i jego zagęszczenia.

#### Obsybka

Materiał obsypki

a) wymagania jakościowe:

Materiał obsypki powinien spełniać następujące wymagania jakościowe:

- materiał niespoisty, dający się zagęszczać do wystarczającej nośności,
- materiał nie może być zmrożony, powinien być również pozbawiony zamrożonych brył ziemi, lodu, oraz śniegu,
- materiał nie może posiadać ziaren o ostrych krawędziach,
- materiał nie powinien zawierać ziaren większych niż 60 mm,
- maksymalna wielkość ziaren materiału znajdującego się w bezpośrednim styku z rurą nie powinna przekraczać 10% średnicy rury, lecz nie powinna być większa niż 60 mm.

b) rodzaj materiału: Przewody z rur elastycznych powinny być obsypane materiałami sypkimi, takimi jak: żwir, tłuczeń, piasek lub mieszanina piasku i żwiru (kategorii I, II lub III).

#### Zagęszczenie obsypki

Zagęszczanie gruntu w strefie ułożenia przewodu oraz doboru gruntu podatnego na zagęszczanie należy prowadzić zgodnie z wytycznymi podanymi w prPN-ENV 1046:2006 [D4].

Stopień zagęszczenia ze względu na stateczność przewodu zależy jest od warunków obciążenia:

- pod autostradami, drogami:
  - wymagany stopień zagęszczenia dla obsypki wynosi min. 95% ZMP\*, zaleca się 97-100%
- poza drogami:
  - dla przewodów o przykryciu do 4m obsypka powinna być zagęszczona min. 85% ZMP\*
  - dla przewodów o przykryciu większym niż 4 m zagęszczenie powinno wynosić min. 90% ZMP\*

- o mogą być stosowane wyższe stopnie zagęszczenia, np. ze względu na wymagania odnośnie konstrukcji drogi.

\*) wg zmodyfikowanej metody Proctora.

Gdy nie ma dostępnych szczegółowych informacji dotyczących niezakłóconego gruntu rodzimego, zazwyczaj zakłada się, że jego równoważnik konsolidacji zawiera się pomiędzy 91 % i 97 % Standardowej Gęstości Proctora (SPD).

W obszarach obciążonych ruchem kłowym należy zastosować zagęszczenie klasy wysokiej (W). Nie zaleca się stosowania poza drogami dla gruntów grupy 4 oraz 3 zagęszczenia klasy niskiej (N).

Tablica 1 Stopnie zagęszczenia gruntu dla poszczególnych klas zagęszczenia

Zagęszczenie klasa	Opis			Grupa materiału zasypki			
	angielski	francuski	niemiecki	4 SPD %	3 SPD %	2 SPD %	1 SPD %
Niska (N)	Not	Non	Nicht	75 do 80	79 do 85	84 do 89	90 do 94
Średnia (M)	Moderate	Modéré	Mäßig	81 do 89	86 do 92	90 do 95	95 do 97
Wysoka (W)	Well	Soigné	Gut	90 do 95	93 do 96	96 do 100	98 do 100

Tablica 2 Wskaźnik zagęszczenia

Opis	Wskaźnik zagęszczenia			
	$\leq 80$	81 to 90	91 to 94	95 to 100
Standardowa skala Proctora <sup>1)</sup> [%]				
Numer sita Blow	0 - 10	11 - 30	31 - 50	> 50
Oczekiwane stopnie konsolidacji osiągnane w klasach zagęszczenia	Niska (N)			
	Średnia (M)			
	Wysoka (W)			
Grunt sypki	luźny	średnio zagęszczony	zagęszczony	mocno zagęszczony
Grunt spoisty i organiczny	miękki	zwały	sztwały	twały

<sup>1)</sup> Wyznaczona zgodnie z DIN 18127.

Obsypka powinna być zagęszczana warstwami o grubości 10-30 cm. Wysokość obsypki nad wierzchołkiem rury (po zagęszczeniu) powinna wynosić:

- co najmniej 15 cm dla rur o średnicy  $dn < 400$  mm;
- co najmniej 30 cm dla rur o średnicy  $dn \geq 400$  mm.

Obsypkę należy wykonywać warstwami o grubości do 1/3 średnicy rury (lub 0,1-0,3 m) zagęszczając każdą warstwę. Miąższości poszczególnych warstw mogą być różne w zależności od sprzętu i warunków zagęszczenia. Obsypkę należy zagęszczać w tym samym czasie po obu stronach przewodu, w celu uniknięcia przemieszczania się rurociągu. Stopień zagęszczenia obsypki winien określać projekt.

Uzupełnienie obsypki wzdłuż rury należy wykonywać podając grunt z najmniejszej możliwej wysokości.

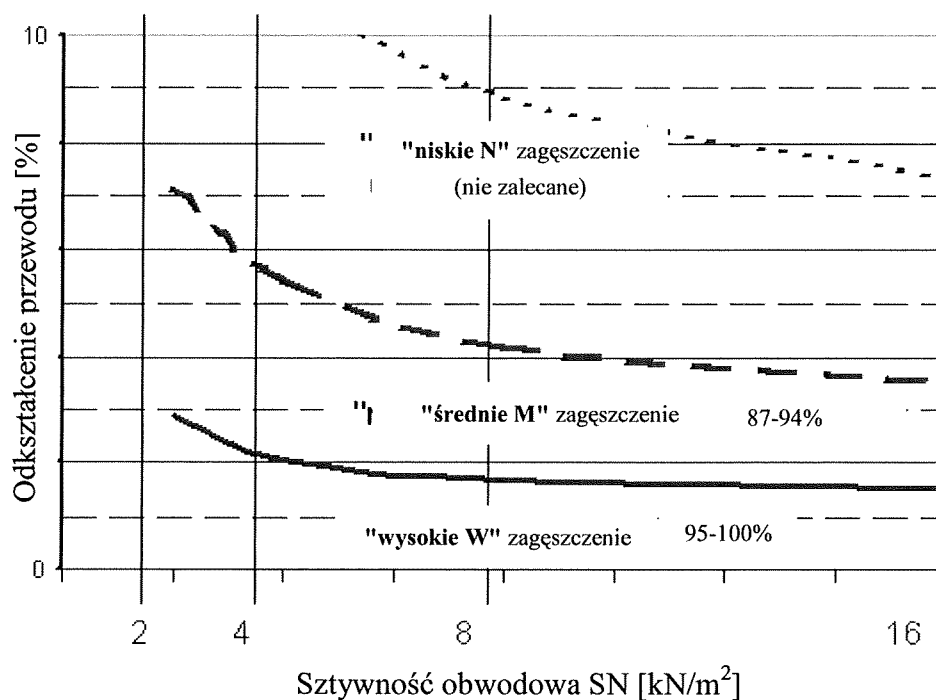
Obsypka rurociągu w świetle obowiązujących wytycznych, powinna być prowadzona po zakończeniu posadowienia rurociągu i po jego odbiorze. Zastosowanie rur z uszczelnieniem Sewer-Lock dopuszcza całkowite zasypywanie rurociągów w wykopach, a następnie dokonania prób szczelności (prób ciśnieniowych). Wymaga to jednak zachowania szczególnej ostrożności i precyzji montażu oraz spełnienia innych warunków, np. odnośnie obsypki rurociągu. Materiał na obsypkę rurociągu winien spełniać analogiczne wymagania, jak materiał użyty do wykonania podsypki.

Należy zwrócić uwagę na zabezpieczenie rur przed przemieszczaniem się podczas obsypywania, zagęszczania i przejeżdżania ciężkiego sprzętu.

Niedopuszczalne jest zrzucanie mas ziemi z samochodów, przyczep itp. bezpośrednio na rurę.

Wieloletnie ponad 25 letnie obserwacje odkształceń przewodów termoplastycznych ułożonych w różnych warunkach doprowadziły do opracowania poniższego wykresu.

Rysunek 1 Odształcenie przewodów przy różnym stopniu zagęszczenia gruntu

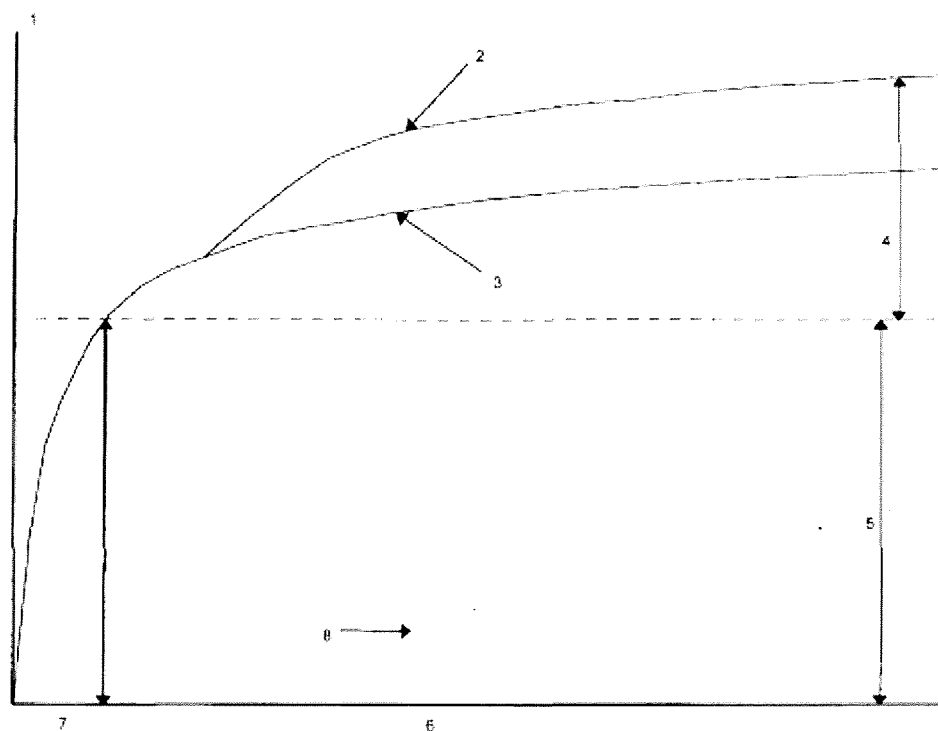


Wykres zgodnie z normą prEN 13476-1:2006 [1] dotyczy rur o sztywności obwodowej od SN 2 do SN 16 kN/m<sup>2</sup> ułożonych na głębokości od 0,8 m do 6,0 m.

Bardzo istotny wpływ na odkształcenie przewodów ma jakość wykonawstwa, podatność gruntu na zagęszczenie oraz stopień zagęszczenia. Przy projektowaniu przewodów zalecane średnie odkształcenie przewodów nie powinno przekraczać 5 %. Rury o sztywności SN 4, SN 8 należy układać w taki sposób, aby początkowe odkształcenie przewodów nie przekraczało 8 % oraz długotrwałe 10%. Dla rur o sztywności SN 2 odkształcenie początkowe nie powinno przekraczać 5 %, długotrwałe 8%. Ponieważ średnie ugięcie początkowe rur mieści się często w zakresie od 2 % do 4 %, oczywistym jest, że zmiany wywołane obciążeniami zewnętrznymi lub fachowością wykonania instalacji są dosyć istotne.

Ugięcie rur elastycznych zakopanych w ziemi wzrasta z upływem czasu. Prawie cały wzrost ugięcia ma miejsce w trakcie od 1 roku do 2 lat po instalacji i od tego czasu ugięcie będzie ustabilizowane, jak to pokazano na Rysunku C.2.

Rysunek 2 Typowe ugięcie zakopanych rur w funkcji czasu



- 1 Ugięcie rury
- 2 Z ruchem
- 3 Bez ruchu
- 4 Ugięcie wywołane osiadaniem
- 5 Ugięcie instalacji
- 6 Czas po instalacji
- 7 Faza 1
- 8 Faza 2

Końcowe ugięcie będzie osiągnięte wcześniej jeżeli rura podlega obciążeniom ruchu kołowego. Zmiany ugięcia po instalacji zależą głównie od osiadania i konsolidacji otaczającego gruntu.

Tablica 3 Zalecane grubości warstw i liczba wykonanych zagęszczeń

Wyposażenie	Liczba zagęszczeń (przejsć) dla klas zagęszczenia		Maksymalne grubości warstw, po zagęszczeniu dla grupy gruntu [m]				Minimalne grubości powyżej wierzchołka rury przed zagęszczeniem
	Dobre	Umiarkowane	1	2	3	4	m
Ubijak nożny lub ręczny min. 15 kg	3	1	0,15	0,10	0,10	0,10	0,20
Ubijak wibratorowy min. 70 kg	3	1	0,30	0,25	0,20	0,15	0,30
Wibrator płytowy min. 50 kg	4	1	0,10	—	—	—	0,15
min. 100 kg	4	1	0,15	0,10	—	—	0,15
min. 200 kg	4	1	0,20	0,15	0,10	—	0,20
min. 400 kg	4	1	0,30	0,25	0,15	0,10	0,30
min. 600 kg	4	1	0,40	0,30	0,20	0,15	0,50
Walec wibratorowy min. 15 kN/m	6	2	0,35	0,25	0,20	—	0,60
min. 30 kN/m	6	2	0,60	0,50	0,30	—	1,20
min. 45 kN/m	6	2	1,00	0,75	0,40	—	1,80
min. 65 kN/m	6	2	1,50	1,10	0,60	—	2,40
Walec wibratorowy bliźniaczy min. 5 kN/m	6	2	0,15	0,10	—	—	0,20
min. 10 kN/m	6	2	0,25	0,20	0,15	—	0,45
min. 20 kN/m	6	2	0,35	0,30	0,20	—	0,60
min. 30 kN/m	6	2	0,50	0,40	0,30	—	0,85
Ciężki walec trójwalcowy (bez wibracji) min. 50 kN/m	6	2	0,25	0,20	0,20	—	1,00

Powyższa tablica 3 zawiera maksymalne grubości warstw i liczbę wykonanych zagęszczeń (przejsć) wymaganych do osiągnięcia klas zagęszczenia dla różnych typów wyposażenia (zagęszczającego) i materiałów zasyпки strefy rurociągu. Zawiera ona również minimalne grubości pokrycia ponad rurą przed zastosowaniem odpowiedniego sprzętu, (zagęszczającego) który może być użyty nad rurą.

### Zasyпка wykopu

Do zasyпки można przystąpić po wykonaniu pełnej obsypki i dokonaniu kontroli i stopnia zagęszczenia obsypki. Przed zasypaniem wykopu odkład gruntu powinien być szczegółowo sprawdzony, powinny być usunięte porzucane kamienie, bryły ziemi, które mogą spaść do wykopu.

Materiał używany do wykonania końcowego zasypania wykopu nie musi być tak dokładnie dobierany jak materiał obsypki. Zасыпка zwykle wykonywana jest mechanicznie. Jednak należy zwracać uwagę czy w gruncie nie występują duże kamienie, które spadając do wykopu mogą uszkodzić rurociąg w wyniku przebicia warstwy ochronnej obsypki i uderzenia rury.

W trakcie wykonywania zасыпки poleca się umieścić nad przewodem taśmę lub siatkę sygnalizacyjną z wtopionym przewodem sygnalizacyjnym oraz nad przewodami gazowymi siatkę ostrzegawczą koloru żółtego, szerokości 40 cm, zgodnie z wymaganiami odnośnie przewodów gazowych. Wymaganie odnośnie siatki ostrzegawczej dotyczy głównie obszarów zabudowanych. Jednakże dla późniejszej łatwiejszej identyfikacji przewodów również w terenie niezabudowanym poleca się zastosowanie takiego rozwiązania. Dalszą zасыпkę wykopu należy prowadzić warstwami, z zagęszczeniem co 20 cm.

Do zасыпки można użyć materiału pochodzącego z wykopu lub innego, wg zaleceń zawartych w projekcie technicznym. Średnica ziaren materiału użytego do zasypania wykopu nie powinna przekraczać 300 mm. Nie powinno się zrzucać do wykopu kamieni i odłamków skał, gruzu o ostrych krawędziach i większych rozmiarach. Grunt nie może być zmarznięty i zbrylony.

Dla rur o średnicy poniżej 400 mm, dla których warstwa ochronna obsypki nad wierzchołkiem rury wynosi 15 cm, materiał zасыпки nie powinien zawierać kamieni, okruchów skalnych większych niż 6 cm.

Zасыпkę rurociągu należy wykonywać z takiego materiału i w taki sposób, aby spełniać wymagania stawiane przy rekonstrukcji danego terenu (drogi, chodniki, tereny zielone).

Stopień zagęszczenia zасыпки zależy od przeznaczenia terenu nad rurociągiem i powinien być nie mniejszy niż 95% wg zmodyfikowanej metody Proctora dla przewodów umieszczonych pod drogami, 90% dla głębokich wykopów powyżej 4m i 85% dla pozostałych przypadków lub zgodny z wytycznymi podanymi w projekcie technicznym.

Rozbiórka ewentualnego odeskowania wykopu powinna następować równolegle z zасыпką, przy zachowaniu szczególnej ostrożności, ze względu na możliwość obsunięcia się ścian wykopu.

#### **5.4.6. Układanie i montaż rurociągów**

##### **5.4.6.1. Ogólne zasady układania i montażu rurociągów**

Według istniejących zaleceń montaż przewodów z tworzyw sztucznych można przeprowadzać przy temperaturze otoczenia od 0°C do 30°C, a łączenie z elementami stalowymi i żeliwnymi w temperaturze nie niższej niż 5°C.

#### **Rozkładanie rur wzdłuż trasy przewodu**

Przy układaniu rur wzdłuż tras wykopów należy mieć na uwadze następujące wskazówki:

1. Rury należy układać możliwie najbliżej wykopu, aby uniknąć nadmiernego przemieszczenia. Pojedyncze rury (wyjęte z pakietu) powinny spoczywać na równej powierzchni i powinny być równomiernie podparte dla zminimalizowania ugięć.
2. Gdy wykop jest już wykonany, wszędzie gdzie tylko jest to możliwe, rury należy układać po przeciwnej stronie niż odkładany grunt z wykopu. Umożliwia to łatwe przesunięcie rury do krawędzi wykopu, a następnie opuszczenie rury na właściwe



- miejsce zamontowania.
3. Gdy wykop nie jest jeszcze wykonany, należy ustalić po której stronie odkładany będzie grunt z wykopu i rury ułożyć po przeciwnej stronie. Należy pozostawić miejsce na przemieszczanie się koparki.
  4. Rury należy układać tak, aby nie były narażone na działanie ciężkiego sprzętu i ruchu kołowego, oraz były zabezpieczone przed ewentualnymi podmuchami wiatru.
  5. Bezpośrednie oddziaływanie promieniowania słonecznego może spowodować, że strona rury podlegająca ekspozycji nagrzewa się i wygina. Jeżeli to nastąpi, wygięcie takie może być zlikwidowane przez obrócenie rury chłodniejszą stroną do słońca lub przez umieszczenie rury w cieniu. Pozostawienie rur w pakietach zmniejsza możliwość wyginania się rur w wyniku działania promieniowania słonecznego.
  6. Powszechnie praktykuje się, że rury układane są kielichem skierowanym w górę przewodu. Należy to uwzględnić przy przenoszeniu rur i układaniu wzdłuż wykopu.

#### **Zalecenia do montażu rurociągów:**

Przy montażu rurociągów powinny być spełnione warunki zapewniające prawidłowe wykonanie połączeń, szczelność przewodów i właściwą eksploatację sieci:

Sposób montażu przewodów powinien zapewniać utrzymanie kierunku i spadków zgodnie z dokumentacją techniczną.

Do budowy przewodu mogą być używane tylko rury, kształtki i łączniki nie wykazujące uszkodzeń (np. wgniecen, pęknięć oraz rys na ich powierzchniach).

Układanie przewodu może być prowadzone po uprzednim przygotowaniu podłoża. Podłoże profiluje się w miarę układania odcinków rurociągu.

Przewód po ułożeniu powinien ściśle przylegać do podłoża na całej swej długości w co najmniej 1/4 swego obwodu.

W miarę możliwości należy montować przewód na powierzchni terenu, a następnie opuszczać go na dno wykopu. Przy zastosowaniu tej technologii, należy oddzielnie wykonać montaż węzłów zawierających ciężką armaturę i kształtki żeliwne, które następnie łączy się z ciągiem zmontowanych rur już w wykopie.

Odcinki przewodu zmontowane z rur o średnicy powyżej 315 mm powinny być opuszczane do wykopu przy zastosowaniu urządzeń dźwigowych.

#### **5.4.7. Metody montażu i układania rurociągów**

Z uwagi na materiałowe istnieją dwie metody montażu rurociągów:

- montaż odcinków rurociągu na powierzchni terenu i opuszczenie do wykopu. Metoda ta może być stosowana przy wykopach wąskoprzestrzennych bez obudowy ścian, a przede wszystkim bez poprzecznych poziomych rozpór. Metoda ta dotyczy zwykle rurociągów produkowanych w zwojach oraz rur PE w odcinkach o średnicach dn  $\leq 280$  mm.
- montaż odcinków rurociągu w wykopie.

#### **Montaż odcinków rurociągu na powierzchni terenu i opuszczenie do wykopu**

Przewód montowany jest na podkładach drewnianych ułożonych na poboczu wykopu, bądź na pomoście drewnianym ustawionym nad wykopem.

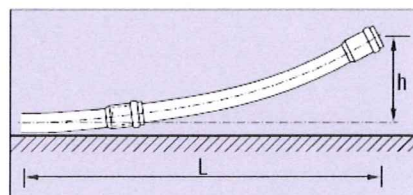
Maksymalna długość montowanego odcinka rurociągu jest praktycznie związana z rozstawem węzłów, jednakże zaleca się, aby maksymalna długość nie przekraczała 100 metrów.

Dopuszcza się opuszczanie przewodu PVC na dno wykopu, jednak należy zwrócić uwagę na:

- widoczność oznakowania granicy wcisku bosych końców rur w kielichy. Oznaczenia te powinny być umieszczone na górnej powierzchni rury i nie powinny zmieniać swojego położenia (maksymalnie 0,5-1,0 cm)
- nie przekraczanie dopuszczalnego ugięcia przewodu podanego w tabeli 1. W tabeli poniżej podano wielkości dopuszczalnego ugięcia przewodów z PVC.

Tablica 4 Dopuszczalne maksymalne ugięcia przewodów PVC

WARTOŚĆ DOPUSZCZALNYCH MAKSYMALNYCH UGIĘĆ (h) ODCINKÓW PRZEWODÓW Z PVC W ZALEŻNOŚCI OD ICH DŁUGOŚCI								
Średnica zewn. d, [mm]	Długość odcinka przewodu L [m]							
	6	12	18	24	30	36	42	48
63	0,24	0,95	2,14	3,91	5,95	8,57	15,2	23,8
90	0,17	0,68	1,50	2,66	4,17	6,00	10,6	16,6
110	0,14	0,55	1,23	2,18	3,41	4,91	8,73	13,6
160	0,09	0,38	0,84	1,50	2,34	3,38	6,00	9,40
225	0,07	0,27	0,60	1,07	1,67	2,40	4,27	6,67
280	0,05	0,21	0,48	0,86	1,34	1,92	3,41	5,35
315	0,04	0,19	0,43	0,76	1,19	1,71	3,05	4,76
400	0,03	0,13	0,30	0,53	0,83	1,20	2,14	3,34



### Układanie rurociągu na dnie wykopu

Układanie pojedynczych rur ma przede wszystkim zastosowanie dla średnic powyżej 225 mm. Ułożenie przewodu powinno składać się z:

- wstępnego rozmieszczenia rur na dnie wykopu;
- kolejnego wykonywania złączy, przy czym rura zakończona kielichem (do którego jest wciskany bosy koniec następnej rury) powinna być uprzednio ustabilizowana przez wykonanie obsypki i jej odpowiednie zagęszczenie (patrz Rozdział "Roboty ziemne").

Wszystkie węzły na przewodzie wodociągowym z rur PVC oraz łuki, kolana i korki należy zabezpieczyć przed przemieszczaniem. Rodzaj zabezpieczenia (blok betonowy lub specjalne kształtki) powinien określać projekt techniczny. Blok, aby spełniał swoje zadanie, musi być wsparty o nienaruszoną ścianę wykopu.

Dopuszcza się wylanie betonu na nieutwardzonym gruncie, pod warunkiem wsparcia go na starannie ubitym wypełnieniu. Kształtkę z PVC, należy zabezpieczyć przed tarciem o beton przez oddzielenie go grubą folią lub taśmą z tworzywa.

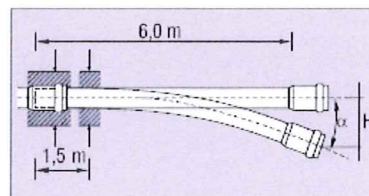
Załamanie przewodu w planie przy zmianie kierunku trasy należy wykonać za pomocą odpowiednich łuków, zgodnie z dokumentacją techniczną.

Dopuszcza się zginanie na zimno rur wykorzystując ich elastyczność i elastyczność samych złącz, pod warunkiem, że odchylenie rur nie spowoduje ugięcia w kielichu większego niż  $2^\circ$ . Praktyczne odchylenia w kielichach dla różnych łuków podano w tabelach poniżej.

Tablica 5 Dopuszczalne odchylenia w kielichu

PRAKTYCZNE DOPUSZCZALNE ODCHYLENIE W KIELICHU	
Łuk	Praktyczne odchylenie
Kielich rury	$0^\circ \pm 2^\circ$
$5^\circ$	$5^\circ \pm 2^\circ$
$11^\circ$	$11^\circ \pm 2^\circ$
$22^\circ$	$22^\circ \pm 2^\circ$
$45^\circ$	$45^\circ \pm 2^\circ$

MAKSYMALNE ODCHYLENIE (H) RURY PVC O DŁUGOŚCI L=6,0 m		
Średnica zewn. $d_n$ [mm]	$\alpha$ [°]	H(°) [m]
63	9,0	0,70
75	7,6	0,60
90	6,4	0,50
110	5,2	0,40
160	3,6	0,30
225	2,6	0,20
280	2,0	0,15
315	0,0	0,00
400	0,0	0,00



Oznaczenia do tabeli obok

(\*) – podane odchylenia nie dotyczą kielicha

Niedozwolone jest gięcie rur na gorąco. Odchylona rura nie może być nawiercana !!!

#### 5.4.8. Montaż rur z PVC o gładkich ściankach

### 5.5. MONTAŻ RUR KIELICHOWYCH Z PVC O ŚCIANKACH GŁADKICH

Rury kielichowe gładkie z PVC stosowane są w systemach ciśnieniowych (wodociagowych) oraz systemach kanalizacyjnych (bezcisnieniowych).

#### 5.5.1. Łączenie rur kielichowych

Po wstępnym rozmieszczeniu rur w wykopie należy przystąpić do montażu rurociągu. Montaż należy prowadzić zgodnie z projektowanym spadkiem pomiędzy węzłami od punktu o rzędnej niższej do punktu o rzędnej wyższej.

Rury i kształtki z PVC posiadające system uszczelniający Sewer-Lock gwarantują efektywne, trwałe i całkowicie szczelne złącze. W rurach tych wykorzystano technologię produkcji połączeń opartą na formowaniu kielicha łącznie z osadzoną w nim na stałe dwuelementową uszczelką.

Celem wykonania połączenia z tradycyjnymi uszczelkami wargowymi należy tylko:

- usunąć dekle zabezpieczające, zarówno z kielicha rury już ułożonej, jak i z bosego końca kolejnej rury,
- ustawić współosiowo łączone elementy,
- posmarować bosy koniec i uszczelkę środkiem ułatwiającym poślizg,

- wcisnąć bosy koniec do kielicha,
- połączenie jest gotowe!

Bosy koniec rury należy wciskać aż do osiągnięcia przez czoło kielicha granicy wcisku oznaczonej na zewnętrznej powierzchni rury.

Jeżeli brak jest oznaczenia, bosy koniec wciska się do końca kielicha (do oporu), a następnie cofa o około 1 cm. Jeżeli połączenie zostanie nadmiernie dociśnięte powodując, że bosy koniec wejdzie zbyt głęboko w kołnierz kielicha, może to spowodować utratę elastyczności połączenia. Nierównomierne osiadanie wykopu może spowodować, że połączenie takie będzie nieszczelne, nie należy dociskać złącza poza wyznaczony na każdej rurze znak.

#### UWAGA:

1. Po nasmarowaniu końców bosych rur nie można dopuścić do ich kontaktu z gruntem podłoża, ponieważ obcy materiał może przykleić się do pokrytej środkiem poślizgowym powierzchni, a następnie zablokować się pomiędzy uszczelką i powierzchnią kielicha. W konsekwencji może to doprowadzić do przecieków na złączu. Podobna sytuacja może wystąpić przy bardzo silnych wiatrach porywających suche ziarna gruntu i przyklejających je do posmarowanej rury. Nie można również doprowadzić do zabrudzenia kielicha.
2. Montując przewody należy upewnić się, że poszczególne odcinki rur ułożone są w linii prostej i nie są odchylone w pionie ani w poziomie od projektowanego kierunku. Niewłaściwe ustawienie może utrudniać lub uniemożliwiać montaż. Należy również pamiętać, że odchylenie nadmiernie dociśniętego złącza może spowodować jego nieszczelność.

### 5.5.2. Montaż złącza

Wciskanie bosego końca rury PVC do kielicha może być wykonywane z zastosowaniem prostej dźwigni przy użyciu drążka stalowego i drewnianego klocka lub z dociskiem podłużnym za pomocą obejmy pierścieniowej i wyciągarki z mechanizmem zapadkowym (dla rur o większych średnicach).

Przy stosowaniu stalowego drążka i klocka, po wykonaniu odpowiedniego podparcia rury, należy wbić stalowy drążek w dno wykopu, a następnie umieścić drewniany klocek na końcu rury od strony kielicha i docisnąć rurę do osiągnięcia oznaczonej granicy wcisku. Klocek drewniany zabezpiecza rurę przed uszkodzeniem prętem.

Należy pamiętać, że przy niskich temperaturach układanie za pomocą drążka i klocka drewnianego jest trudniejsze, ponieważ niska temperatura powoduje, że pierścienie uszczelniające stają się sztywniejsze. Decyzja należy do wykonawcy, jaka metoda będzie stosowana do montażu rurociągu przy niskich temperaturach.

Niedozwolone jest używanie łyżki koparki do wciskania rury w kielich.

### 5.5.3. Cięcie rur

Przy montażu studzienek, węzłów i armatury na trasie przewodów, zachodzi często konieczność skracania odcinków rur o standardowej długości do długości wymaganej przy montażu.

Przycinanie wykonywane jest po stronie bosego końca rury. Cięcia dokonuje się piłą mechaniczną lub piłą ręczną np. do drewna.

Cięcie powinno być wykonane w płaszczyźnie prostopadłej do osi rury. Można to zrealizować przez umieszczenie rury w korytku drewnianym o wymiarach dostosowanych do średnicy rury .

Przycinanie skracanie kielichów rur i kształtek jest niedopuszczalne.

#### **Kolejność czynności przy cięciu rury:**

1. Oznaczyć na powierzchni zewnętrznej rury linię cięcia oraz granicę wcisku rury w kielich w odległości od linii cięcia takiej jak długość fabrycznie oznaczona na bosym końcu.
2. Umieścić rurę w korytku drewnianym tak, aby linia cięcia rury znalazła się naprzeciw szczeliny w ściankach korytka.
3. Przytrzymać rurę w korytku i dokonać cięcia. Przycięta końcówka rury wymaga fazowania.
4. Wykonać fazowanie końcówki rury za pomocą pilnika zdzieraka, wg schematu podanego na rysunku obok.
5. Wygładzić powierzchnie cięcia i fazowania oraz wyokrąglić krawędzie za pomocą pilnika gładzika.
6. Posmarować końcówkę środkiem poślizgowym.

Po wykonaniu tych czynności końcówka bosego końca rury jest gotowa do wsunięcia w kielich.

### 5.5.4. Montaż studzienek tworzywowych

Konstrukcja studzienek została zaprojektowana w ten sposób, aby nawet w najtrudniejszych warunkach zewnętrznych zawsze zagwarantować szczelność systemu oraz brak możliwości uszkodzenia studzienki, a tym samym kanału.

Studzienki charakteryzują się bardzo dobrą współpracą podczas:

- przenoszenia obciążeń spowodowanych ruchem drogowym,
- przenoszenia obciążeń spowodowanych zmianami temperatury,
- zmiennych warunkach gruntowo-wodnych,
- możliwości regulacji w czasie remontu nawierzchni.

### **Roboty ziemne**

Szerokość wykopu musi być wystarczająca dla swobodnego wykonania połączenia rur ze studzienką. Połączenie to wykonuje się analogicznie do połączenia bosego końca i kielicha rury. Dla systemu studni z rur gładkich PVC będzie to osadzenie bosego końca rury w kielichu kinety (kielichy kinety posiadają system uszczelek wargowych) z jednej strony

i osadzenia bosego końca wylotu kinety w kielichu rur y PVC z drugiej strony. Podejścia boczne przystosowane są do włączenia bosego końca rury PVC.

Grubość podsypki pod studzienką powinna być taka, jak grubość podsypki pod rurociągiem. Najczęściej jest to warstwa o grubości 15 cm. Podsypka, na której ma być posadowiona studzienka może być formowana na dwa sposoby:

1. Wykop należy pogłębić, a studzienkę należy posadowić na podsypce z materiału odkładanego z wykopu po odpowiedniej jego selekcji i zagęszczeniu.
2. Przywieziony z zewnątrz materiał sypki należy umieścić w wykopie i lekko zagęścić.

Właściwy materiał na podsypkę i wypełnienie wokół rury trzonowej studzienki może być uzyskany przez odpowiednią selekcję gruntu wydobytego z wykopu lub dowieziony. Materiał użyty na obsypkę studzienki (w tym rury trzonowej) musi być taki sam, jak materiał użyty do wykonania obsypki rurociągu. Materiał użyty do zasypywania wykopu nie powinien zawierać głazów, ostrych kamieni, brył gliny, kredy lub zmrożonej ziemi. Jeżeli rurociąg wymaga wykonania dodatkowego fundamentu, to taki sam fundament musi posiadać studzienka.

Zarówno w przypadku rurociągu jak i studzienki, należy wykonać odpowiednią warstwę wyrównawczą na fundamencie. Szczegóły wykonania, granulacja itp. są takie same jak opisano to przy układaniu rurociągów.

### **Montaż studzienek - zasady ogólne**

Czynności przy montażu studzienek kanalizacyjnych i drenarskich zależą od typu studzienki i elementów składowych konstrukcji studzienki. Różnice w wykonawstwie związane są przede wszystkim z rodzajem zwieńczenia studzienki przy powierzchni (zakończenie rurą teleskopową z włazem żeliwnym czy też pierścieniem i pokrywą betonową lub żeliwną) oraz rozwiązaniem części dolnej studzienki, czy jest to studzienka bez osadnika czy z osadnikiem. Przy wykonywaniu studzienki należy uwzględnić szczególne wymagania projektu odnośnie poziomów i rzędnych wzajemnego osadzania w studzienkach przewodów wlotowych i wylotowych, oraz ich umieszczenie w stosunku do dna studzienki. Poniżej podano czynności związane z wykonaniem typowych studzienek kanalizacyjnych i drenarskich, przy montażu których uwzględniono wszystkie elementy składowe typowych studzienek.

#### **Montaż studzienki z włazem żeliwnym bez osadnika**

Kompletna studzienka składa się z następujących elementów:

- kinety (w pełnej gamie średnic i dopływów bocznych);
- rury trzonowej;
- teleskopu zakończonego żeliwną pokrywą, odpowiednią do danego zastosowania, wg projektu.

#### **Czynności montażu:**

1. Kinetę posadawia się sztywno na właściwie przygotowanej podsypce, poprzez wciśnięcie tak, aby wypełnić puste przestrzenie pod jej dnem. Kinetę łączy się z rurociągami analogicznie do łączenia rur. Tak posadowioną kinetę zasypuje się do wysokości ok. 15 cm powyżej wlotów kinety.
2. Następnie należy przygotować kinetę do montażu rury trzonowej, którą trzeba najpierw przyciąć piłą ręczną lub mechaniczną na potrzebną długość.

Rurę trzonową należy przyciąć do takiej długości, aby rura teleskopowa była zagłębiona w rurze trzonowej na min. 20 cm. Uszczelkę należy oczyścić i posmarować środkiem poślizgowym. Końcową część rury trzonowej należy przeszlifować w celu usunięcia zadziorów. Przed umieszczeniem rury trzonowej w kinecie, należy zmierzyć głębokość, na jakiej rura będzie umieszczona w kinecie (odległość pomiędzy wewnętrznym zważeniem kinety a jej górną krawędzią). Tak zmierzony odcinek należy zaznaczyć na rurze pionowej. Przygotowaną rurę trzonową należy ręcznie wcisnąć w kinetę do wcześniej zaznaczonej głębokości.

3. Wokół kinety i rury trzonowej należy bardzo starannie wykonać obsypkę i zasypanie wykopu z wymaganym stopniem zagęszczenia. Warunki wykonania, materiał, stopień zagęszczenia i używany sprzęt analogiczne jak dla rurociągów.
4. Pierścień uszczelniający rury teleskopowej należy oczyścić i posmarować środkiem poślizgowym od środka, w miejscu gdzie przesuwają się teleskopy. Umieścić teleskop w rurze trzonowej i włożyć do wjazdu pokrywę.
5. Po zamontowaniu rury teleskopowej należy ustalić poziom wjazdu żeliwnego za pomocą łaty niwelacyjnej.
6. Przy zasypywaniu należy zwrócić szczególną uwagę na to, aby wypełnienie wokół górnej części studzienki było rozłożone równomiernie. Materiał wypełniający powinien być bardzo dobrze zagęszczony, aby umożliwić przenoszenie zakładanych obciążeń.

### Montaż teleskopu

Przy instalowaniu wjazdów studzienek w drogach, muszą być zawsze spełnione następujące warunki:

1. Ramy wjazdów żeliwnych muszą być zatopione w asfalcie na głębokości min. 100 mm (lub osadzone w wylewanej płycie betonowej na długości min. 100 mm - patrz rysunek obok)
2. W początkowej fazie robót wjazd powinien być wyciągnięty (uniesiony) ponad powierzchnię asfaltu o około 50 mm, aby zapewnić wystarczającą przestrzeń do wykonania następnych robót.
3. Podstawową sprawą jest całkowite usunięcie piasku lub żwiru z górnej części studzienki. Asfalt musi całkowicie przylegać do żeliwnej ramy wjazdu.
4. Wjazd powinien być osadzony (wciśnięty) w gorący asfalt, który musi być bardzo dobrze upakowany pod ramą wjazdu.
5. Żwir, ewentualnie piasek, musi być bardzo dobrze zagęszczony w obszarze wokół rury.
6. Górna powierzchnia wjazdu musi być zlicowana z powierzchnią dywanika asfaltowego, nie poniżej i nie powyżej powierzchni jezdni.
7. Powierzchnię drogi można walcować łącznie z zainstalowanym wjazdem studzienki.

8. Należy zastosować takie środki ostrożności, aby żwir, piasek lub asfalt nie dostawały się do wnętrza studzienki w czasie instalacji.

Studzienki muszą być zawsze przygotowane w taki sposób, aby była możliwość osadzenia włazu w asfalcie na minimum 100 mm. Trzeba zachować ostrożność w czasie przemieszczania, instalowania a szczególnie podczas zasypywania wykopów, aby nie uszkodzić studzienek.

### **Montaż studzienki z włazem żeliwnym i osadnikiem**

Studzienka składa się z:

- rury trzonowej z osadnikiem,
- dna, zakończonego
- teleskopu włazem żeliwnym z pokrywą.

### **Czynności przy montażu studzienki:**

1. Najpierw przygotowuje się rurę trzonową z osadnikiem. Część osadową uzyskuje się poprzez wycięcie na odpowiedniej wysokości otworów wlotowych i wylotowych rurociągów w studziencie. Wylot ze studzienki umiejscawia się na wysokości zależnej od projektowanej pojemności osadnika. W standardowych wykonaniach otwory wylotowe umieszczone są na wysokości 250 mm lub 560 mm nad dnem.
2. W otwory wlotowy i wylotowy należy włożyć uszczelkę, w którą wciska się odpowiedni króciec. W razie potrzeby wylot ze studzienki można zasyfonować przy pomocy odpowiedniej kształtki. Do tego celu wykorzystać można np. dwa łuki 45°.
3. Przycina się rurę trzonową do wymaganej wysokości.
4. Zamyka się dno studzienki pokrywą.

Rurę trzonową zamkniętą od dołu dnem i przyciętą do odpowiedniej wysokości należy posadzić na sztywno na właściwie przygotowanej podsypce, poprzez wciśnięcie tak, aby wypełnić puste przestrzenie pod dnem i następnie wykonuje się czynności 6-9 opisane przy montażu studzienki z włazem żeliwnym, bez osadnika, przy uwzględnieniu warunków 1-8 dotyczących "Montażu teleskopu".

### **5.5.5. Montaż studzienek betonowych**

Podstawową czynnością zapewniającą prawidłowe warunki pracy przewodu kanalizacyjnego w tym studzienek jest właściwe przygotowanie podłoża gruntowego. W przypadku posadawiania studzienek na gruntach sypkich wystarczy tylko dodatkowe dogęszczenie gruntu w strefie montażu studzienki. W przypadku przewodów układanych w osi jezdni zagęszczanie wykonać należy bardzo starannie z zastosowaniem ciężkich zagęszczarek. Jest to niezbędne ponieważ koła pojazdów najjeżdżające na pokrywy studzienek posadowionych na słabo zagęszczonym podłożu powodowałyby jego dodatkowe zagęszczanie i osiadanie studzienki. Zagęszczenie gruntu można uznać za prawidłowe jeżeli stosunek modułu odkształcenia wtórnego do pierwotnego jest nie większy od 2.2. Po dokładnym zagęszczeniu rzędna podłoża pod studzienkę powinna być taka aby rzędna kinety studzienki była wyższa od rzędnej dna przewodu (o około 10 mm). Nie należy dopuszczać



do przegłębiania wykopu, jeżeli wystąpi taka sytuacja właściwy poziom dna uzyskać należy przez ułożenie warstwy żwiru i jego staranne zagęszczenie lub ułożenie warstwy piasku stabilizowanego cementem (proporcje około 1 : 10) nie należy stosować chudego betonu, który nadmiernie zakłócałby warunki posadowienia. W przypadku posadawiania studzienek na gruntach spoistych o zadowalającej nośności (grunty w stanie zwartym, półzwartym i twaroplastycznym), wykop pod studzienkę należy pogłębić o około 25 cm, a usunięty grunt spoisty zastąpić żwirem, pospółką lub dobrze zagęszczalnym piaskiem. W przypadku przewodów układanych w osi jezdni dno wykopu oraz ułożoną warstwę gruntu sypkiego należy bardzo starannie zagęścić stosując ciężkie zagęszczarki. Posadawianie studzienek na słabych gruntach (grunty spoiste w stanie plastycznym, miękoplastycznym, grunty organiczne) wymaga odrębnej, pogłębionej analizy. Analiza ta powinna obejmować przede wszystkim określenie wielkości osiadań studzienki ale także osiadań przewodu kanalizacyjnego. Wykonanie wykopu i osadzenie w tym miejscu studzienki powoduje odciążenie gruntu. Tak więc nie ma powodów dla wystąpienia dodatkowych osiadań jednak pod warunkiem, że nie występują obciążenia a komunikacyjne, przede wszystkim w postaci najazdów kół pojazdów na pokrywą studzienki. W przypadku konieczności wzmocnienia podłoża technologię wykonania tych prac dostosować należy do sposobu posadowienia przewodu kanalizacyjnego. W praktyce stosuje się naj częściej:

częściową lub całkowitą wymianę gruntu słabego, słaby grunt zastępuje się dobrze zagęszczalnym gruntem sypkim (wskaźnik uziarnienia  $U > 5$ , który należy zagęścić do wskaźnika  $I_s$  nie mniejszego od 0.95, słaby grunt można częściowo zastąpić piaskiem stabilizowanym cementem, studzienkę można posadzić na płycie fundamentowej zmniejszającej naciski na słabe podłoże gruntowe, jak w przypadku zaleganie w miejscu posadowienia studzienki grubej warstwy bardzo słabych gruntów studzienkę można posadzić na mikropalach.

W przypadku częściowej wymiany gruntów zaleca się oddzielenie gruntu rodzimego od warstwy gruntu sypkiego za pomocą geotkaniny.

W każdym przypadku studzienka powinna być połączona z przewodem za pomocą krótkich odcinków rur (o długości około 0.5 m).

Studzienka powinna być obsypana dobrze zagęszczalnym gruntem sypkim. Obsypkę należy zagęszczać warstwami o grubości umożliwiającej dokładne zagęszczenie. Wskaźnik zagęszczenia obsypki dla studzienek ułożonych poza jezdniami i chodnikami nie może być mniejszy od 0.95 a dla studzienek ułożonych pod trasami komunikacyjnymi nie może być mniejszy od 1.0.

Przed rozpoczęciem montażu z wszystkich elementów należy usunąć zabrudzenia powstałe w czasie transportu i rozładunku. Części połączeniowe należy przed montażem zwilżyć.

Do łączenia poszczególnych elementów należy użyć odpowiedniej zaprawy betonowej.

W przypadku uszczelki klinowej należy:

1. Dokładnie oczyścić górę dolnego oraz spód nakładanego kręgu.
2. Rozciągnąć uszczelkę w celu jej rozprężenia.
3. Nałożyć uszczelkę na dolny krąg.
4. Posmarować uszczelkę oraz spód górnego kręgu pastą poślizgową DS. Gleitmittel.
5. Nałożyć kolejny krąg centrycznie i równoległe do dolnego. W razie konieczności lekko docisnąć.

Przy łączeniu rur ze studniami należy bezwzględnie smarować pastą poślizgową typu DS. Gleitmittel zarówno bosy koniec rury, jak i uszczelkę w przejściu szczelnym.

### 5.5.6. Próby szczelności przewodów kanalizacyjnych

Próby szczelności przewodów kanalizacyjnych należy przeprowadzać zgodnie z zaleceniami normy PN-EN 1610 [C3], która zastąpiła normę PN-92/B-10735 [B17].

Badanie szczelności przewodów (oraz studzienek kanalizacyjnych) powinno być prowadzone z użyciem powietrza (metoda L) lub z użyciem wody (metoda W). Mogą być przeprowadzone oddzielne próby szczelności rur i kształtek oraz studzienek, np. badania szczelności rur i kształtek powietrzem, natomiast studzienek wodą. Wstępną próbę można przeprowadzić przed wykonaniem obsypki, jednak z uwagi na możliwość przemieszczenia się przewodów po wykonaniu zasypki, zagęszczeniu, wyjęciu szalunku, jako ostateczne potwierdzenie szczelności całego przewodu powinno być wykonanie próby szczelności po wykonaniu zasypki wykopu, usunięciu oszalowania.

Najbardziej ekonomicznym rozwiązaniem oraz najszybszym jest badanie szczelności przewodów metodą powietrzną „L” niż metodą wodną „W”, zwłaszcza w przypadku dużych średnic przewodów i długich odcinków. Czas badania dla przewodów w zależności od wybranej jednej metody wynosi od 1,5 min. do 24 min. Najkrótszy czas badania występuje przy metodzie LD przy najwyższym ciśnieniu próbnym  $P_o = 20$  kPa. Przy badaniu metodą powietrzną dopuszcza się wykonywanie wielu powtórzeń, w przypadku wykrycia i usunięcia usterki.

W badaniu metodą wodną sporym utrudnieniem jest dostępność wody, konieczność odpowiedniego zaplanowania odwodnienia rurociągu, dostępność sieci deszczowej lub innego miejsca dla zrzutu wody lub konieczność jej wypompowania.

Zgodnie z normą PN-EN 1610 (pkt. 13.1) w przypadku występowania wody gruntowej powyżej wierzchu rury należy wykonać badanie szczelności na infiltrację wg indywidualnej dokumentacji.

#### Badanie szczelności z użyciem powietrza (metoda L)

Parametry badania przewodów kanalizacyjnych oraz studzienek kanalizacyjnych należy przyjmować zgodnie z tablicą 6. Przedstawione 4 metody badań są równorzędne. Podczas badania szczelności przewodów kanalizacyjnych metodą powietrzną o dużych średnicach należy zachować szczególną ostrożność, stosować szczelne zamknięcia.

Tablica 6 Parametry badania szczelności przewodów kanalizacyjnych metodą powietrzną (metoda L)

Materiał przewodu	Metoda badań	$P_{5 \text{ min}}$ [kPa]	$P_o$ [kPa]	$\Delta P$ [kPa]	Czas badania t [min]						
					DN 100	DN 200	DN 300	DN 400	DN 600	DN 800	DN 1000
Rury betonowe nasiąknięte	LA	1,1	1	0,25	5	5	7	10	14	19	24
	LB	5,5	5	1	4	4	6	7	11	15	19

wodą i pozostałe materiały	LC	11	10	1,5	3	3	4	5	8	11	14
	LD	22	20	1,5	1,5	1,5	2	2,5	4	5	7
$K_p$				0,058	0,058	0,040	0,030	0,020	0,015	0,012	

$P_{5 \text{ min}}$  [kPa] – ciśnienie początkowe  $t = 5$  min. podwyższone o 10%  $P_o$  powyżej ciśnienia próbnego atmosferycznego

$P_o$  [kPa] – ciśnienie próbne powyżej ciśnienia atmosferycznego

$\Delta P$  [kPa] – dopuszczalny spadek ciśnienia

$t$  [min] – czas badania

Czas  $t$  [min] można obliczyć z następującej formuły:

$$t = \frac{1}{K_p} \cdot \ln \frac{P_o}{P_o - \Delta p} \text{ [min]}$$

Czas  $t$  jest zaokrąglany do 0,5 minuty, gdy  $t \leq 5$  min oraz do 1 minuty, gdy  $t > 5$  min

Dla rur betonowych nasiąkniętych wodą oraz pozostałych materiałów  $K_p = \frac{12}{DN}$ ,

$K_p \text{ max} \leq 0,058$

$\ln = \log_e$

Należy zwrócić uwagę, że początkowe ciśnienie próbne  $P_{5 \text{ min}}$  powinno być przez 5 minut wyższe od ciśnienia  $P_o$  o ok. 10%, po tym czasie należy obniżyć ciśnienie próbne do ciśnienia  $P_o$ .

Badanie studzienek metodą powietrzną jest w praktyce trudne, dlatego rzadko bada się je tą metodą. Jednak jeżeli wyniki są poprawne, to czas badań studzienek za pomocą powietrza można przyjmować o połowę niższy niż dla przewodu o równoważnej średnicy.

Urządzenia wykorzystywane do pomiaru spadku ciśnienia powinny mieć dokładność do 10% wartości  $\Delta P$ .

Dokładność czasu pomiaru powinna wynosić 5 s.

Do badania szczelności metodą powietrzną potrzebny będzie kompresor, korki pneumatyczne (min. 2 szt. umieszczane w przewodach pomiędzy studniami), agregat prądowórczy, sprzęt pomiarowy, np. komputer z przetwornikiem ciśnienia powietrza na impuls elektryczny.

### Interpretacja wyników próby szczelności z użyciem powietrza

Jeżeli dla wybranej metody spadek ciśnienia badanego przewodu w czasie podanym w tabelicy 6 będzie niższy niż  $\Delta P$  [kPa], to przewód spełnia wymogi szczelności. Dla metody powietrznej mogą być wykonywane kilkakrotnie próby szczelności.

### Badanie szczelności z użyciem wody (metoda W)

Ciśnienie próbne będzie wynikać z zagłębienia przewodu, przy wypełnieniu badanego odcinka przewodu wodą do poziomu terenu w dolnej lub górnej studzience. Ciśnienie próbne nie może być większe niż 50 kPa ( $\approx 5,1$  m  $H_2O$ ) oraz mniejsze niż 10 kPa ( $\approx 1,0$  m  $H_2O$ ) licząc

od poziomu wierzchu rury.

Po wypełnieniu wodą przewodów i/lub studzienek należy na ok. 1 godz. pozostawić przewód w celu stabilizacji.

Czas badania przewodów powinien wynosić  $30 \pm 1$  min.

Ciśnienie powinno być utrzymywane z dokładnością do 1 kPa ciśnienia próbnego, poprzez uzupełnianie wodą do maksymalnego poziomu. Należy rejestrować ilość wody uzupełnianej w czasie badania oraz wysokość słupa wody ciśnienia próbnego.

Próby szczelności należy przeprowadzić po uprzednim wykonaniu warstwy ochronnej tj. zasypki wstępnej grubości 30 cm ponad wierzch rury. Wszystkie złącza muszą być odkryte dla możliwości sprawdzenia ewentualnych nieszczelności. Szczelność przewodów oraz studzienek kanalizacji grawitacyjnej powinna gwarantować utrzymanie przez okres 30 minut ciśnienia próbnego.

Podczas próby należy prowadzić kontrole szczelności złączy, ścian przewodu i studzienek. W przypadku stwierdzenia nieszczelności badanego odcinka kanału należy poprawić uszczelnienie i powtórzyć wykonanie próby szczelności.

### **Interpretacja wyników próby szczelności z użyciem wody**

Jeżeli ilość dodanej wody nie będzie przekraczać poniższych wartości, należy uznać, że przewód spełnia wymogi szczelności:

1.  $0,15 \text{ l/m}^2$  w czasie 30 min dla przewodów
2.  $0,20 \text{ l/m}^2$  w czasie 30 min dla przewodów wraz ze studzienkami kanalizacyjnymi włączowymi
3.  $0,40 \text{ l/m}^2$  w czasie 30 min dla studzienek kanalizacyjnych

Uwaga: Powierzchnia w  $\text{m}^2$  odnosi się do wewnętrznej powierzchni zwilżonej.

Dla przewodów o dużej średnicy powyżej DN 1000 mm mogą być wykonane próby szczelności poszczególnych złączy, zamiast badania szczelności całego przewodu.

Warunki badania szczelności złączy z użyciem powietrza dla rur powinny być zgodne z opisaną metodą „L” i powinny być ustalone indywidualnie.

Podczas badania pojedynczych złączy metodą wodną, przyjmuje się, że wielkość powierzchni odpowiada 1 m długości przewodu, jeśli nie ustalono inaczej.

Warunki badania szczelności złączy metodą wodną powinny być zgodne z opisaną metodą „W” przy ciśnieniu próbnym 50 kPa.

$$10 \text{ kPa} = 0,1 \text{ bar} = 0,09869 \text{ atm} = 0,10197 \text{ kg/cm}^2 = 1,019 \text{ m słupa wody } H_2O (\approx \underline{1,0 \text{ m } H_2O})$$

$$50 \text{ kPa} = 0,5 \text{ bar} = 0,493 \text{ atm} = 0,5098 \text{ kg/cm}^2 = 5,098 \text{ m słupa wody } H_2O (\approx \underline{5,1 \text{ m } H_2O})$$

### **Jednostki ciśnienia**

$$1 \text{ kPa} = 0,01 \text{ bar} = 0,009869 \text{ atm} = 0,010197 \text{ kg/cm}^2 = 0,10197 \text{ ciśnienie słupa wody } m H_2O$$

### **Próba szczelności na eksfiltrację**

Jako pierwsze badanie należy wykonać próbę szczelności na eksfiltrację:

1. Próbę należy przeprowadzić odcinkami o długości równej odległości między studzienkami rewizyjnymi.
2. Cały badany odcinek przewodu powinien być zastabilizowany przez wykonanie obsypki, a w miejscach łuków i dłuższych odgałęzień czasowo zabezpieczony przed rozszczelnieniem się złącz podczas wykonywania prób szczelności.
3. W przypadku zamontowania rur z uszczelką Sewer-Lock, producent dopuszcza zakrycie gruntem (obsypką) całych rurociągów przed wykonaniem prób szczelności.
4. Wszystkie otwory badanego odcinka powinny być dokładnie zaślepione za pomocą balonu gumowego, korka lub tarczy odpowiednio uszczelnionych oraz umocowanych w sposób zabezpieczający złącza przed rozluźnieniem podczas próby.
5. Podczas próby poziom zwierciadła wody gruntowej należy obniżyć co najmniej 0,5 m poniżej dna wykopu.
6. Poziom zwierciadła wody w studziencie wyżej położonej, powinien mieć rzędną niższą o co najmniej 0,5 m w stosunku do rzędnej terenu przy dolnej studziencie.
7. Po napełnieniu przewodu wodą i osiągnięciu w studziencie górnej poziomu zwierciadła wody na wysokości 0,5 m ponad górną krawędzią otworu wylotowego, należy przerwać dopływ wody i tak całkowicie napełniony odcinek przewodu pozostawić przez 1 godzinę w celu należytego odpowietrzenia i ustabilizowania się poziomu wody w studzienkach.
8. Po tym czasie, podczas trwania próby szczelności, nie powinno być ubytku wody w studziencie górnej. Czas próby wynosi: 30 min dla odcinka przewodu do 50 m, 60 min dla odcinka przewodu powyżej 50m.

### **Próba szczelności na infiltrację**

Przed przystąpieniem do próby należy sprawdzić czy na badanym odcinku nie występują zamontowane urządzenia. Należy sprawdzić zamknięcia wszystkich bocznych odgałęzień.

Należy również zabezpieczyć przewody przed wyporem wody gruntowej, uwzględniając poziom zwierciadła wody gruntowej przez częściowe lub całkowite zasypanie przewodu do poziomu terenu.

Pomiar dopływu wody dokonuje się w kolejności od końcowej studzienki zgodnie z osadzaniem.

Podczas badania szczelności na infiltrację należy obserwować poziom wody w studziencie kanalizacyjnej. Przekroczenie dopuszczalnego poziomu świadczy o wystąpieniu nieszczelności.

Norma PN-EN 1610 nie podaje metody oraz parametrów badania przewodów kanalizacyjnych na infiltrację. Jeżeli technicznie będzie możliwe wytworzenie podciśnienia w przewodach, to przewody takie mogą być badane na infiltrację metodą podciśnieniową powietrzną. Parametry ciśnienia próbnego -P<sub>o</sub> (np. -20 kPa dla metody LD) można przyjąć analogicznie jak podane w tablicy 6 metody powietrznej „L”.

### Pomiar wielkości początkowego ugięcia rury kanalizacyjnej

W przypadku, gdy głębokość przykrycia układanych rur przekracza 3-4 m, wskazane jest sprawdzenie, czy dopuszczalna wielkość ugięcia długotrwałego (ostatecznego) nie zostanie przekroczona. W tym celu, w ciągu 24 godzin po całkowitym zasypaniu wykopu, należy zmierzyć rzeczywistą wielkość ugięcia początkowego rury. Aby wyznaczyć wartość ugięcia początkowego należy dokonać pomiaru pionowej średnicy wewnętrznej d<sub>1</sub> przed wykonaniem zasypania wykopu, a następnie dokonać takiego samego pomiaru d<sub>2</sub> po 24 godzinach od zakończenia zasypania wykopu, kiedy rura jest całkowicie obciążona. (patrz rys. poniżej). Próbę przeprowadza się specjalnym urządzeniem wprowadzanym do wnętrza rury, na odległość min. 3,0 m od studzienki rewizyjnej. Zmiana średnicy pionowej wyrażona jako procent średniej średnicy rury nieodkształconej, jest wtedy ugięciem początkowym:

$$\frac{\delta_v}{d_n} = \frac{(d_1 - d_2)}{d_n - e} 100\%$$

gdzie:

d<sub>n</sub> - średnica zewnętrzna rury [mm]

e - grubość ścianki rury [mm]

d<sub>1</sub>, d<sub>2</sub> - średnice wewnętrzne rury, odpowiednio przed zasypaniem i po zasypaniu wykopu [mm]

Wielkość początkowego pionowego odkształcenia rury nie powinna przekraczać 3-4%.

### 5.6. PROJEKTOWANE ODWODNIENIE WYKOPÓW

Występująca woda gruntowa w postaci ciągłej warstwy wodonośnej na głębokości od 1,2m w obrębie piasków średnich

Należy założyć konieczność prowadzenia prac odwodnieniowych stałego lub okresowego i miejscowego odwadniania wykopów.

Projektuje się następujące sposoby odwodnienia wykopów:

- odwodnienie powierzchniowe przy pomocy pomp montowanych w studniach z kręgów żelbetowych na dnie wykopu. Wydajność pomp do 10,0 l/s. Odwodnienie wymaga odpowiedniego wyprofilowania dna wykopu.
- w przypadku niekorzystnych warunków gruntowo- wodnych - odwodnienie igłofiltrami, ułożonymi dwustronnie w odległości co 1,0 m, w układzie jednopiętrowym. Przewiduje się, na odległości 25,0 m, zastosowanie dwóch zestawów igłofiltrów (po jednym zestawie na każdą stronę wykopu). Wydajność z jednego igłofiltru przy piaskach gliniastych wynosi 0,2-0,25 m<sup>3</sup>/h; wydajność ze 100 m odwodnienia wynosi 30-40 m<sup>3</sup>/h. Rurociąg należy wykonywać odcinkami o długości 50 m. Odcinek ten obsługują 4 zestawy igłofiltrów oraz 4 pompy.

Czas pracy urządzeń do odwodnienia odcinka dł. 50,0 m dotyczy wykonania podłoża, ułożenia kanału oraz wykonania obsypki. Przyjęto czas pracy urządzeń 100 godz.

Zmiana sposobu odwodnienia może zaistnieć w szczególnych przypadkach:

- przy wyższym poziomie wód gruntowych poprzez zagęszczenie rozstawu igłofiltrów,
  - przy niższym poziomie wód gruntowych – poprzez rzadsze rozstawienie igłofiltrów,
  - w przypadku braku wody gruntowej – nie stosowanie igłofiltrów.
- Każdorazowo sposób odwadniania należy dobrać do aktualnie panujących warunków gruntowo-wodnych i uzgodnić go z projektantem i inspektorem nadzoru.

## 6. DOKUMENTACJA POWYKONAWCZA

Po wykonaniu rurociągów i kanałów należy je zinwentaryzować. Inwentaryzacja powinna być wykonana przez uprawnione Służby Geodezyjne.

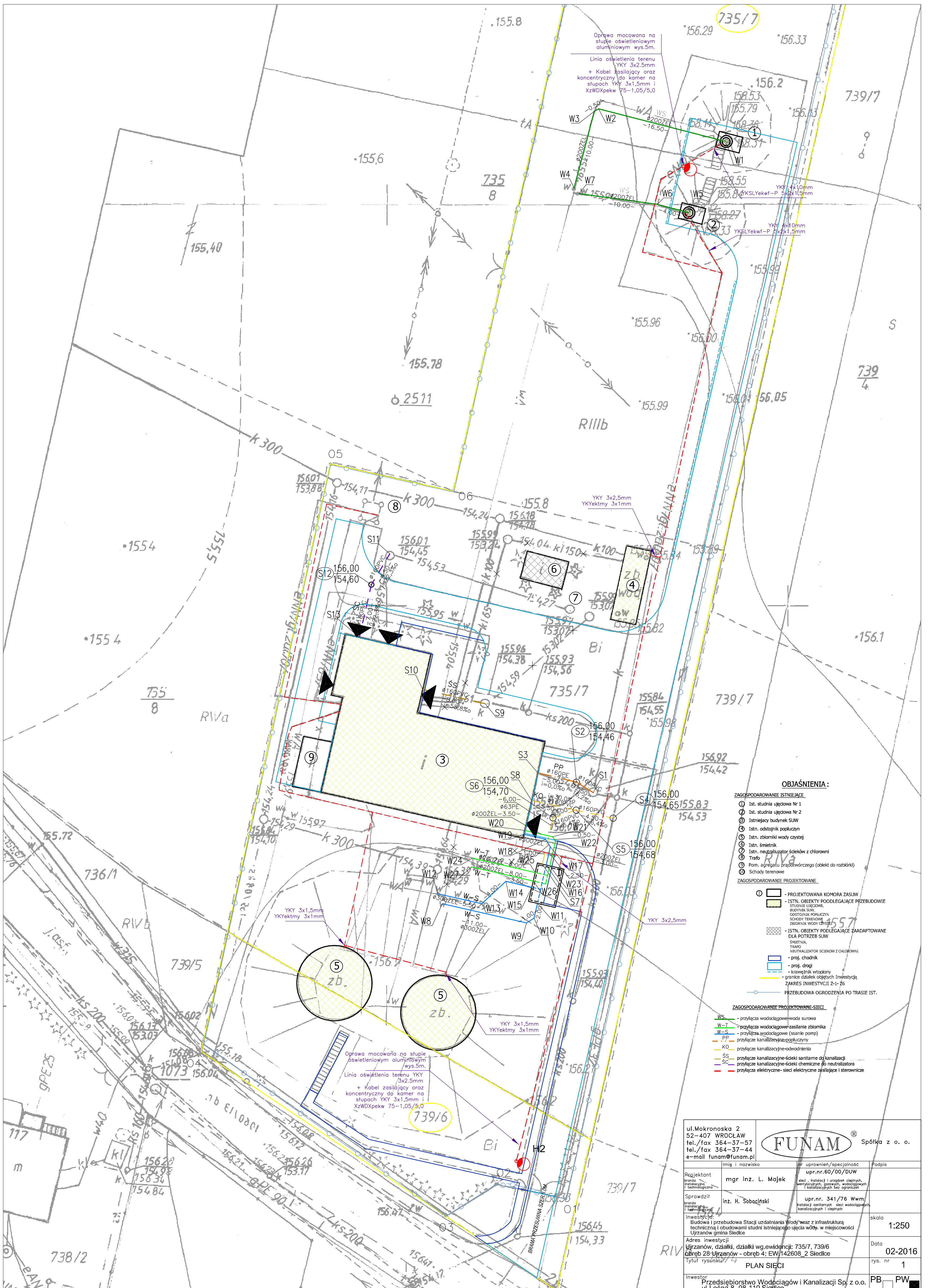
Jeżeli w trakcie wykonawstwa wystąpią odstępstwa od projektu należy wykonać dokumentację powykonawczą uwzględniającą wszystkie zmiany.

Opracowała

Lucyna Majek

## 7. SPIS RYSUNKÓW

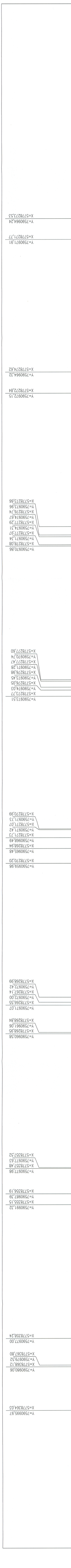
1. Plan sieci 1:250
2. Profile podłużne – rurociągi międzyobiektywne / ciśnieniowe cz. 1 1:100/500
3. Profile podłużne – rurociągi międzyobiektywne / ciśnieniowe cz. 2 1:100/500
4. Schematy węzłów – rurociąg wody surowej
5. Schematy węzła – rurociągów tłocznych i ssących do zbiorników wody czystej



- OBJAŚNIENIA:**
- ZAGOSPODAROWANIE ISTNIEJĄCE**
- ① Ist. studnia ujęciowa Nr 1
  - ② Ist. studnia ujęciowa Nr 2
  - ③ Istniejący budynek SŁW
  - ④ Istn. odzłotnik poprzeczny
  - ⑤ Istn. zbiorniki wody czystej
  - ⑥ Istn. śmietnik
  - ⑦ Istn. neutralizator ścieków z chlorownią
  - ⑧ Trafo
  - ⑨ Pom. agregatu prądowłocznego (obiekt do rozbioru)
  - ⑩ Schody terasowe
- ZAGOSPODAROWANIE PROJEKTOWANE**
- - PROJEKTOWANA KOMORA ZASIW
  - - ISTN. OBIEKTY PODLEGAJĄCE PRZEBUDOWIE
  - - ISTN. OBIEKTY PODLEGAJĄCE ZAADAPTOWANIU DLA POTRZEB SŁW
  - - ISTN. OBIEKTY PODLEGAJĄCE ZAADAPTOWANIU DLA POTRZEB SŁW
  - - ŚMIETNIK
  - - TRAFO
  - - NEUTRALIZATOR ŚCIEKÓW Z CHLOROWNIĄ
  - - proj. chodnik
  - - proj. drogi
  - - Krawężnik wlotowy
  - - granica działek objętych inwestycją
  - - ZAKRES INWESTYCJI Z-1-76
  - - PRZEBUDOWA OGRÓDZENIA PO TRASIE IST.
- ZAGOSPODAROWANIE PROJEKTOWANE-SIECI**
- WS - przyłącza wodociągowe-wroda surowa
  - W-T - przyłącza wodociągowe-zasilanie zbiornika
  - W-S - przyłącza wodociągowe (zasilanie pomp)
  - PP - przyłącza kanalizacyjne-populczny
  - KO - przyłącza kanalizacyjne-odwodnienia
  - SS - przyłącza kanalizacyjne-ścieki sanitarne do kanalizacji
  - SC - przyłącza kanalizacyjne-ścieki chemiczne do neutralizatora
  - — — — — przyłącza elektryczne -sieci elektryczne zasilające i sterownicze

ul. Makronoska 2 52-407 WROCLAW tel./fax 364-37-57 tel./fax 364-37-44 e-mail funam@funam.pl		<b>FUNAM</b> Spółka z o. o.	
Imię i nazwisko	mgr inż. L. Majek	nr uprawnień/specjalność	upr.nr.60/00/DUW
Podpis			
Projektant	mgr inż. L. Majek	Instalacja i urządzenie elektryczne, instalacje gazowe, wodociągowe i technologiczne	
Sprawdził	inż. H. Sobaciński	Instalacje sanitarno-techniczne, instalacje elektryczne, instalacje wodociągowe i technologiczne	
Inwestycja	Budowa i przebudowa Stacji uzdatniania Wody wraz z infrastrukturą techniczną i obwodami studni istniejącego ujęcia wody, w miejscowości Ujrzanów gmina Siedlce		skala
Ujrzanów, działki, działki wg ewidencji: 735/7, 739/6, 739/7, 739/8, 739/9, 739/10, 739/11, 739/12, 739/13, 739/14, 739/15, 739/16, 739/17, 739/18, 739/19, 739/20, 739/21, 739/22, 739/23, 739/24, 739/25, 739/26, 739/27, 739/28, 739/29, 739/30, 739/31, 739/32, 739/33, 739/34, 739/35, 739/36, 739/37, 739/38, 739/39, 739/40, 739/41, 739/42, 739/43, 739/44, 739/45, 739/46, 739/47, 739/48, 739/49, 739/50, 739/51, 739/52, 739/53, 739/54, 739/55, 739/56, 739/57, 739/58, 739/59, 739/60, 739/61, 739/62, 739/63, 739/64, 739/65, 739/66, 739/67, 739/68, 739/69, 739/70, 739/71, 739/72, 739/73, 739/74, 739/75, 739/76, 739/77, 739/78, 739/79, 739/80, 739/81, 739/82, 739/83, 739/84, 739/85, 739/86, 739/87, 739/88, 739/89, 739/90, 739/91, 739/92, 739/93, 739/94, 739/95, 739/96, 739/97, 739/98, 739/99, 739/100	1:250		
Tytuł rysunku	PLAN SIECI		Data
			02-2016
Inwestor	Przedsiębiorstwo Wodociągów i Kanalizacji Sp. z o.o.		rys. nr
	ul. Lesna 8, 08-110 Siedlce		1
			PB
			PW





Profil	Długość [m]	Wzety
Profil 8	8,0	W26-W27
Profil 7	8,0	W25-W24
Profil 6	7,5	W20-W23
Profil 5	6,0	W16-W19
Profil 4	13,0	W12-W15
Profil 3	14,0	W8-W11
Profil 2	14,0	W5-W7
Profil 1	27,0	W1-W4
Nr profilu Długość [m] Wzety		

Nazwa	Wzrosty	
	H0	H1
W1	150,00	152,20
W2	150,20	152,40
W3	150,50	152,70
W4	150,20	152,40
W5	152,20	154,40
W6	152,50	154,70
W7	152,20	154,40
W8	152,00	154,20
W9	152,50	154,70
W10	152,50	154,70
W11	152,50	154,70
W12	152,00	154,20
W13	152,00	154,20
W14	152,50	154,70
W15	153,50	155,70
W16	153,50	155,70
W17	153,50	155,70
W18	153,50	155,70
W19	153,50	155,70
W20	153,15	155,35
W21	153,15	155,35
W22	153,15	155,35
W23	153,15	155,35
W24	153,50	155,70
W25	153,50	155,70
W26	153,50	155,70
W27	153,50	155,70

<b>PROFIL 1</b> WODA SUROWA I W1 - W4 Podziatka 1:100/500 Y=759095,97 - X=778354,03 Y=759088,06 - X=778357,80 Y=759097,52 - X=778357,80 Y=759091,12 - X=778356,19 Y=759087,39 - X=778356,19 Y=759077,98 - X=778357,48 Y=759072,52 - X=778357,52 WPIECIE DO IST. WĘZLA	<b>PROFIL 2</b> WODA SUROWA II W5 - W7 Podziatka 1:100/500 Y=759099,12 - X=778356,19 Y=759091,12 - X=778356,19 Y=759087,39 - X=778356,19 Y=759078,84 - X=778268,84 Y=759086,95 - X=778268,84 Y=759082,55 - X=778268,14 Y=759082,42 - X=778268,99 WPIECIE DO IST. WĘZLA	<b>PROFIL 3</b> SSANIE I W8 - W11 Podziatka 1:100/500 Y=759099,12 - X=778356,19 Y=759091,12 - X=778356,19 Y=759087,39 - X=778356,19 Y=759082,55 - X=778268,14 Y=759082,42 - X=778268,99 WPIECIE DO IST. WĘZLA	<b>PROFIL 4</b> SSANIE II W12 - W15 Podziatka 1:100/500 Y=759095,98 - X=778270,20 Y=759088,49 - X=778271,73 Y=759082,42 - X=778271,73 Y=759081,06 - X=778268,84 Y=759097,52 - X=778357,52 WPIECIE DO IST. WĘZLA	<b>PROFIL 5</b> SSANIE III W16 - W19 Podziatka 1:100/500 Y=759097,53 - X=778273,51 Y=759086,95 - X=778273,51 Y=759082,42 - X=778273,51 Y=759097,52 - X=778357,52 WPIECIE DO IST. WĘZLA	<b>PROFIL 6</b> ZASILANIE I W20 - W23 Podziatka 1:100/500 Y=759097,53 - X=778273,51 Y=759086,95 - X=778273,51 Y=759082,42 - X=778273,51 Y=759097,52 - X=778357,52 WPIECIE DO IST. WĘZLA	<b>PROFIL 7</b> ZASILANIE II W24 - W27 Podziatka 1:100/500 Y=759097,53 - X=778273,51 Y=759086,95 - X=778273,51 Y=759082,42 - X=778273,51 Y=759097,52 - X=778357,52 WPIECIE DO IST. WĘZLA	<b>PROFIL 8</b> ZASILANIE III W26 - W27 Podziatka 1:100/500 Y=759097,53 - X=778273,51 Y=759086,95 - X=778273,51 Y=759082,42 - X=778273,51 Y=759097,52 - X=778357,52 WPIECIE DO IST. WĘZLA
--	---	--	--	--	---	--	---

Rzędna istniejącego terenu

W1	154,70
W2	154,70
W3	154,70
W4	154,10
W5	156,20
W6	156,20
W7	154,10

Rzędna osi proj. rurociągu

W1	154,70
W2	154,70
W3	154,70
W4	154,10
W5	156,20
W6	156,20
W7	154,10

Długość odcinka

W1	154,70
W2	154,70
W3	154,70
W4	154,10
W5	156,20
W6	156,20
W7	154,10

Proj. spadek rurociągu, odległość

W1	154,70
W2	154,70
W3	154,70
W4	154,10
W5	156,20
W6	156,20
W7	154,10

Proj. średnica nominalna, materiał

W1	154,70
W2	154,70
W3	154,70
W4	154,10
W5	156,20
W6	156,20
W7	154,10

Hektometr i odległości

W1	154,70
W2	154,70
W3	154,70
W4	154,10
W5	156,20
W6	156,20
W7	154,10

P.p. = 145,00

Skala: 1:100/500

Proj. spadek elek. grz.: i=0,80

Proj. spadki: i=0,00%; i=0,01%; i=0,02%; i=0,05%; i=0,10%; i=0,20%; i=0,50%; i=1,00%; i=2,00%; i=3,00%; i=4,00%; i=5,00%; i=10,00%; i=16,70%; i=31,20%; i=48,70%; i=95,00%; i=166,70%; i=312,00%; i=487,00%; i=950,00%; i=1667,00%;

DN200, ŻELIWO SFEROIDALNE

DN300, ŻELIWO SFEROIDALNE

DN500, ŻELIWO SFEROIDALNE

DN200, ŻELIWO SFEROIDALNE

DN300, ŻELIWO SFEROIDALNE

DN500, ŻELIWO SFEROIDALNE

DN200, ŻELIWO SFEROIDALNE

PROJEKTANT: mgr inż. L. Mojek

SPRAWdził: inż. H. Sobolewski

WYKONAWCA: Spółka z o.o. FUNAM

INWESTOR: Przedsiębiorstwo Wodociągów i Kanalizacji Sp. z o.o. PW

ADRES: ul. Makrońska 2, 52-407 WRÓCLAW

TEL./FAX: 364-37-57, 364-37-44

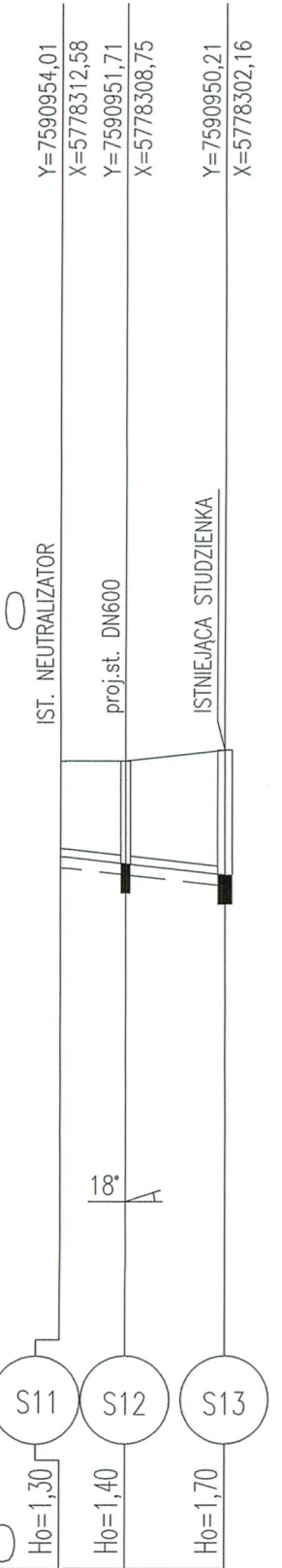
E-MAIL: funam@funam.pl

INSTRUKCJA: nr uprawnień/specjalność

DATA: 02-2016

RYTUŁ RYSownika: 2

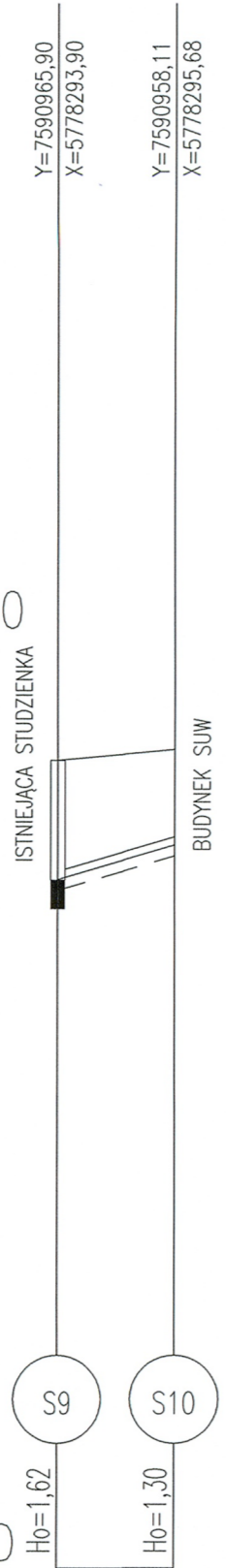
PROFIL 1  
ŚCIEKI CHEMICZNE  
S11-S13  
Podziałka 1:100/500



Y=7590954,01	X=5778312,58	Y=7590951,71	X=5778308,75	Y=7590950,21	X=5778302,16
--------------	--------------	--------------	--------------	--------------	--------------

P.p. = 145,00	Ho=1,30	Ho=1,40	Ho=1,70
Rzędna istniejącego terenu	156,00	156,00	156,15
Rzędna dna proj. kanału	154,70	154,60	154,45
Długość odcinka	4,5	7,0	
Proj. spadek kanału, odległość	i=22,3‰ L=11,0		
Proj. średnica nominalna, materiał	DN160, PVC		
Hektometr i odległości	0,0	4,5	11,0

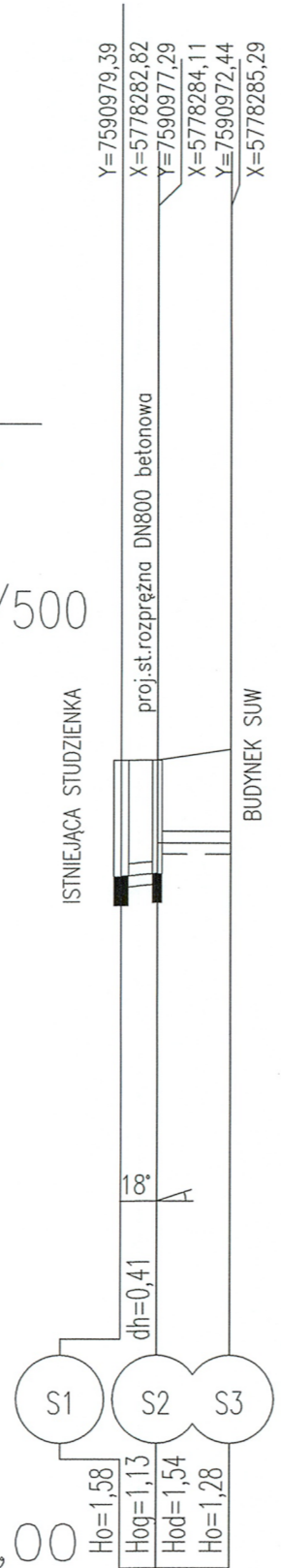
PROFIL 2  
ŚCIEKI SANITARNE  
S9-S10  
Podziałka 1:100/500



Y=7590965,90	X=5778293,90	Y=7590956,11	X=5778295,68
--------------	--------------	--------------	--------------

P.p. = 145,00	Ho=1,62	Ho=1,30
Rzędna istniejącego terenu	156,00	156,15
Rzędna dna proj. kanału	154,38	154,85
Długość odcinka	8,0	
Proj. spadek kanału, odległość	L=8,0 i=58,8‰	
Proj. średnica nominalna, materiał	DN160, PVC	
Hektometr i odległości	0,0	8,0

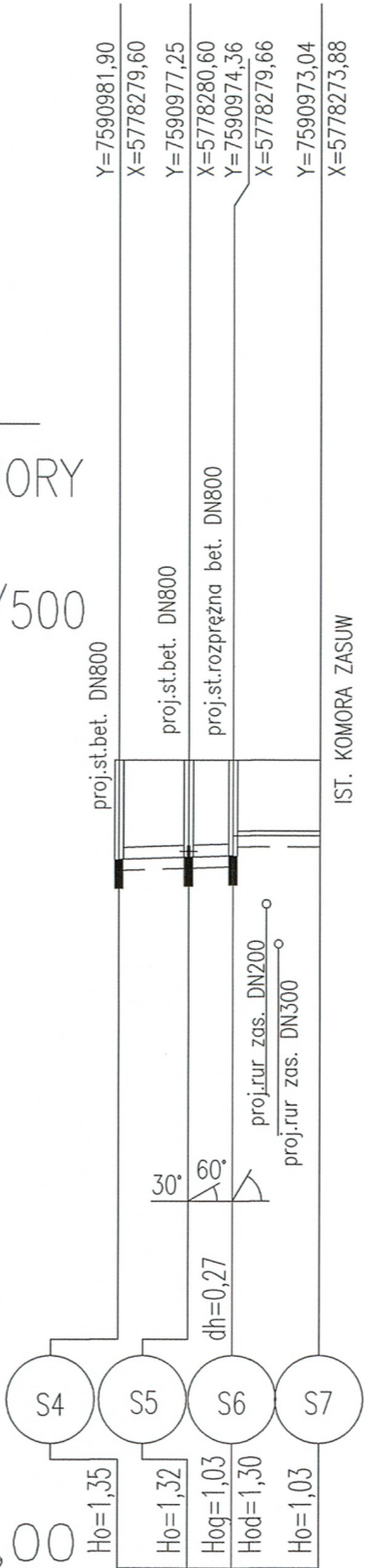
PROFIL 3  
POPŁUCZNYN  
S1-S3  
Podziałka 1:100/500



Y=7590979,39	X=5778282,82	Y=7590977,29	X=5778284,11	Y=7590972,44	X=5778285,29
--------------	--------------	--------------	--------------	--------------	--------------

P.p. = 145,00	Ho=1,58	Ho=1,13	Ho=1,28
Rzędna istniejącego terenu	156,00	156,00	156,15
Rzędna dna proj. kanału	154,46	154,42	154,87
Długość odcinka	2,5	2,5	5,0
Proj. spadek kanału, odległość	L=2,5 i=16,2‰		
Proj. średnica nominalna, materiał	DN160, PVC		
Hektometr i odległości	0,0	2,5	7,5

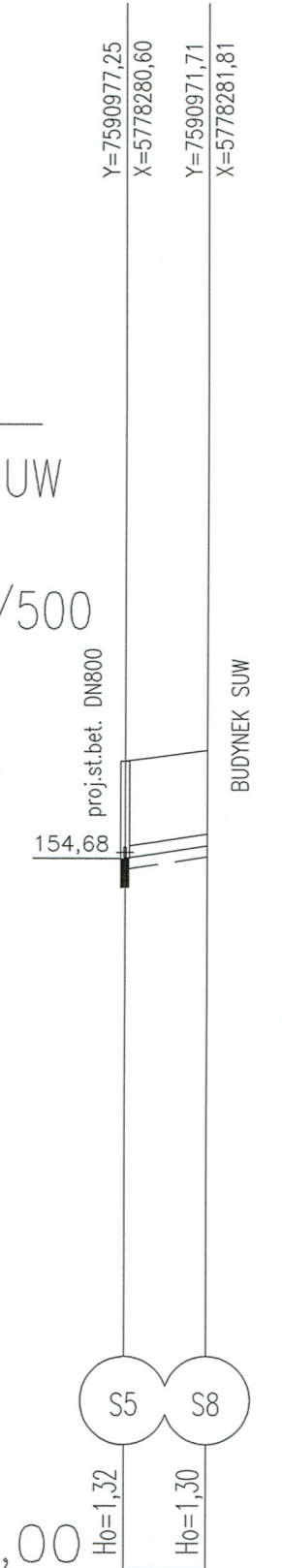
PROFIL 4  
ODWODNIENIE KOMORY  
S4-S7  
Podziałka 1:100/500



Y=7590981,90	X=5778279,60	Y=7590977,25	X=5778280,60	Y=7590974,56	X=5778279,66	Y=7590973,04	X=5778273,88
--------------	--------------	--------------	--------------	--------------	--------------	--------------	--------------

P.p. = 145,00	Ho=1,35	Ho=1,32	Ho=1,03	Ho=1,03
Rzędna istniejącego terenu	156,00	156,00	156,00	156,00
Rzędna dna proj. kanału	154,65	154,88	154,70	154,97
Długość odcinka	5,0	3,0	2,5	3,0
Proj. spadek kanału, odległość	L=8,0 i=6,4‰			
Proj. średnica nominalna, materiał	DN160, PVC			
Hektometr i odległości	0,0	5,0	8,0	10,5

PROFIL 5  
ODWODNIENIE SUW  
S5-S8  
Podziałka 1:100/500



Y=7590977,25	X=5778280,60	Y=7590971,71	X=5778281,81
--------------	--------------	--------------	--------------

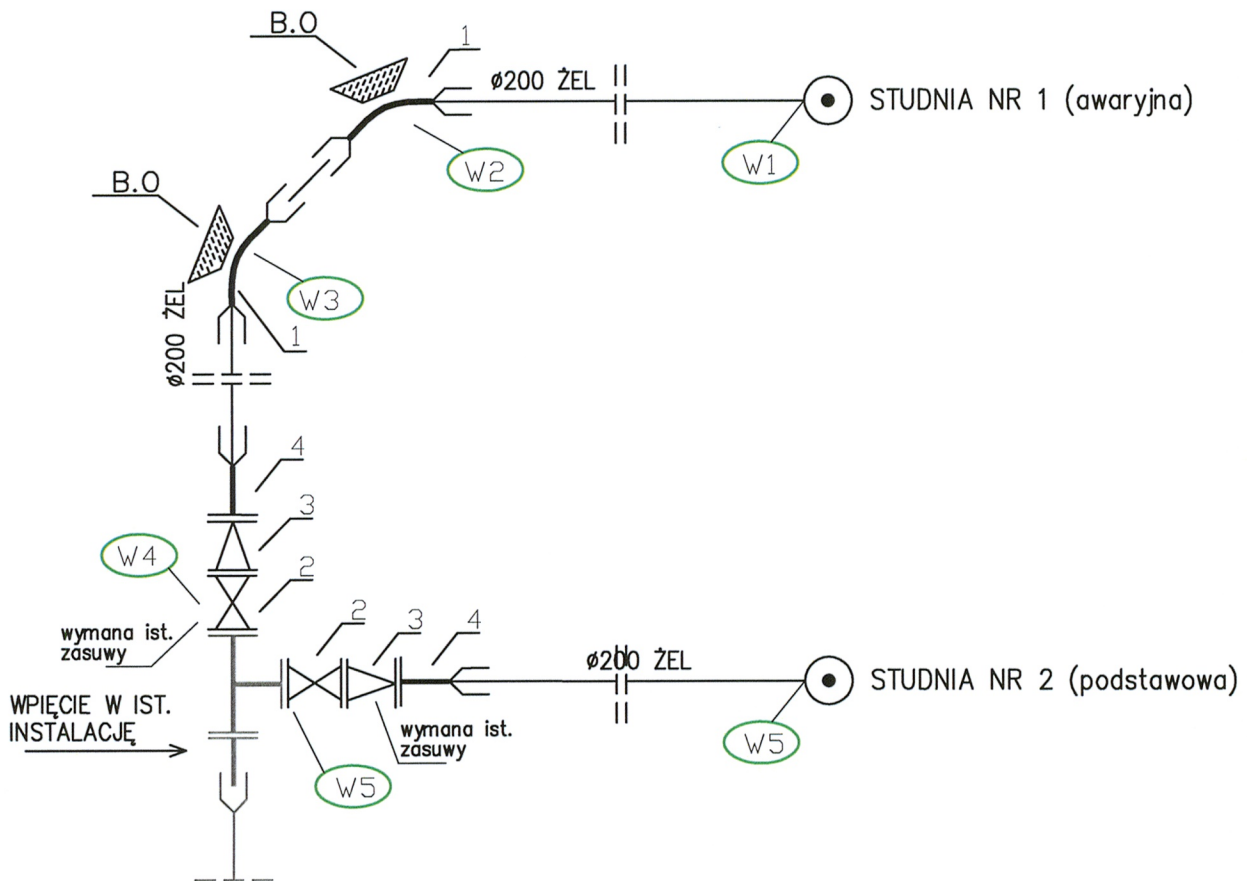
P.p. = 145,00	Ho=1,32	Ho=1,30
Rzędna istniejącego terenu	156,00	156,15
Rzędna dna proj. kanału	154,68	154,85
Długość odcinka	5,5	
Proj. spadek kanału, odległość	L=5,5 i=30,0‰	
Proj. średnica nominalna, materiał	DN160, PVC	
Hektometr i odległości	0,0	5,5

OZNACZENIA


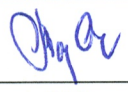
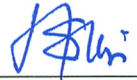
- (S1) nazwa studni
- Ho=1.5 zagłębienie dna kanału

Profil 5	5,5	S5-S8
Profil 4	13,5	S4-S7
Profil 3	7,5	S1-S3
Profil 2	6,0	S9-S10
Profil 1	11,0	S11-S13
Nr profilu	Długość [m]	Węzły

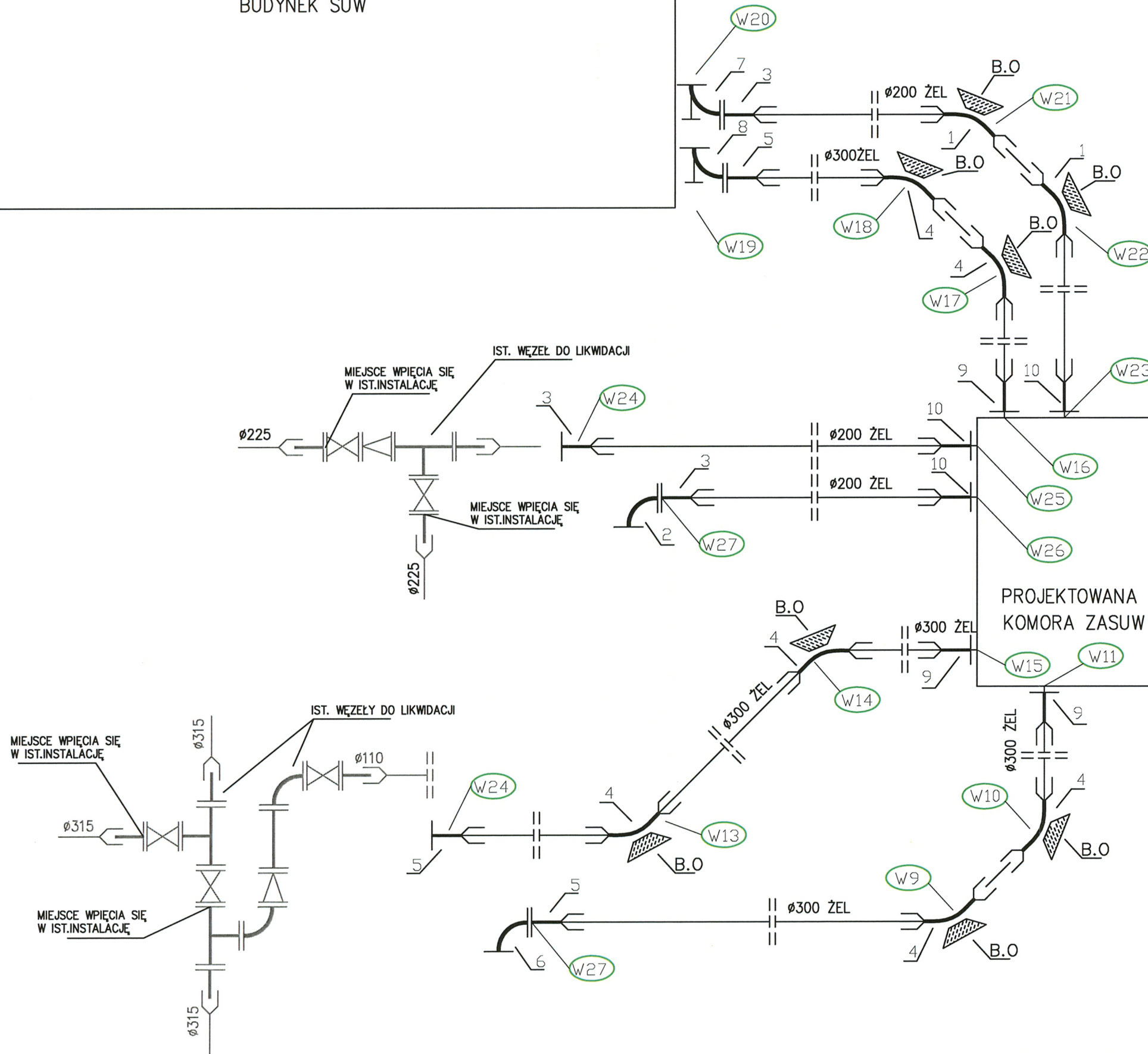
ul. Mokronoska 2 52-407 WROCLAW tel./fax 364-37-57 tel./fax 364-37-44 e-mail funam@funam.pl		<b>FUNAM</b> ® Spółka z o. o.	
Projektant	mgr inż. L. Majek	nr uprawnień/specjalność	upr.nr.60/00/DUW
Sprawdził	inż. H. Sobociński	nr uprawnień/specjalność	upr.nr. 341/76 Wwm
Inwestycja: Budowa i przebudowa Stacji uzdatniania Wody wraz z infrastrukturą techniczną i obudowami studni istniejącego ujęcia wody w miejscowości Ujrzanów gmina Siedlice		skala 1:100/500	
Adres inwestycji Ujrzanów, działki wg ewidencji: 735/7, 739/6 obręb 28 Ujrzanów - obręb 4; EW.142608_2 Siedlice		Data 02-2016	
Tytuł rysunku PROFILE PODŁUŻNE CZ.2		rys. nr 3	
Inwestor Przedsiębiorstwo Wodociągów i Kanalizacji Sp. z o.o. ul. Leśna 8, 08-110 Siedlice		PB PW	



NR.	NAZWA	ŚREDNICA [mm]	ILOŚĆ
1	Łuk dwukielichowy 45°	DN200	2
2	Zasuwa kołnierza	DN250	2
3	Zwężka dwukołnierzowa	DN250/200	2
4	Króciec jednokołnierzowy FW + nasuwka	DN200	2
RUROCIĄG WODY SUROWEJ Rury z żeliwa sferoidalnego DN 200, L=38,0m			

ul. Mokronoska 2 52-407 WROCŁAW tel./fax 364-37-57 tel./fax 364-37-44 e-mail funam@funam.pl		 Spółka z o. o.	
	Imię i nazwisko	nr uprawnień/specjalność	Podpis
Projektant brzoza instalacyjna i technologiczna	mgr inż. L. Majek	upr.nr.60/00/DUW sieci, instalacji i urządzeń ciepłych, wentylacyjnych, gazowych, wodociągowych i kanalizacyjnych bez ograniczeń	
Sprawdził brzoza instalacyjna i technologiczna	inż. H. Sobociński	upr.nr. 341/76 Wwm instalacji sanitarnych sieci wodociągowych, kanalizacyjnych i ciepłych	
Inwestycja: Budowa i przebudowa Stacji uzdatniania Wody wraz z infrastrukturą techniczną i obudowami studni istniejącego ujęcia wody w miejscowości Ujrzanów gmina Siedlce			skala -
Adres inwestycji Ujrzanów, działki, działki wg ewidencji: 735/7, 739/6 obręb 28 Ujrzanów - obręb 4; EW.142608_2 Siedlce			Data 02-2016
Tytuł rysunku SCHEMATY WEZŁÓW rurociągu wody surowej			rys. nr 4
Inwestor Przedsiębiorstwo Wodociągów i Kanalizacji Sp. z o.o. ul. Leśna 8, 08-110 Siedlce			PB <input type="checkbox"/> PW <input checked="" type="checkbox"/>

BUDYNEK SUW



NR.	NAZWA	ŚREDNICA [mm]	ILOŚĆ
1	Łuk dwukielichowy 45°	DN200	2
2	Kolano kołnierzowe 45°	DN200	1
3	Króciec jednokołnierzowy FW + nasuwka	DN200	3
4	Łuk dwukielichowy 45°	DN300	6
5	Króciec jednokołnierzowy FW + nasuwka	DN300	3
6	Kolano kołnierzowe 90°	DN300	1
7	Kolano kołnierzowe 90° ze stopką	DN200	1
8	Kolano kołnierzowe 90° ze stopką	DN300	1
9	Kieliszek E	DN300	3
10	Kieliszek E	DN200	3

RUROCIĄG TŁOCZNY  
rury z żeliwa sferoidalnego DN 200, L=23,5m  
RUROCIĄG SSAWNY  
rury z żeliwa sferoidalnego DN 300, L=33,0m

ul. Mokronoska 2  
52-407 WROCŁAW  
tel./fax 364-37-57  
tel./fax 364-37-44  
e-mail funam@funam.pl



	Imię i nazwisko	nr uprawnień/specjalność	Podpis
Projektant branża instalacyjna i technologiczna	mgr inż. L. Majek	upr.nr.60/00/DUW	<i>[Signature]</i>
Sprawdził branża instalacyjna i technologiczna	inż. H. Sobociński	upr.nr. 341/76 Wwm	<i>[Signature]</i>
Inwestycja:	Budowa i przebudowa Stacji uzdatniania Wody wraz z infrastrukturą techniczną i obudowami studni istniejącego ujęcia wody w miejscowości Ujrzanów gmina Siedlce		skala -
Adres inwestycji	Ujrzanów, działki, działki wg ewidencji: 735/7, 739/6 obręb 28 Ujrzanów - obręb 4; EW.142608_2 Siedlce		Data 02-2016
Tytuł rysunku	SCHEMATY WĘZŁÓW rurociągów ssawnych i zasilających		rys. nr 5
Inwestor	Przedsiębiorstwo Wodociągów i Kanalizacji Sp. z o.o. ul. Leśna 8, 08-110 Siedlce		PB <input type="checkbox"/> PW <input checked="" type="checkbox"/>