



Obiekt: PRZYŁĄCZE ENERGETYCZNE KABLOWE NN

Adres: Siedlce, ul. Ks. Obrębskiego, dz. nr 61-19/13;

Stadium: PROJEKT BUDOWLANY egz. nr **1**

Temat opracowania: Budowa przyłącza energetycznego kablowego nN zalicznikowego dla zasilania przepompowni ścieków w m. Siedlce

Inwestor: Przedsiębiorstwo Wodociągów i Kanalizacji
Sp. z o.o. w Siedlcach
08-110 Siedlce, ul. Leśna 8

Projektował: Wojciech Olszewski upr. proj. MAZ/0432/POOE/06

Zakład Elektrotechniczny ZELTECH
Stanisław Przesmycki

mgr inż. Wojciech Olszewski
Upr. proj. MAZ/0432/POOE/06
Upr. bud. MAZ/0499/OWOL/07
Nadz. by MAZ/IE/0109/07

.....
podpis.

Opracował: Witowski Dawid

Zakład Elektrotechniczny
"ZELTECH"

Dawid Witowski

.....
podpis.

Maj 2015r

Spis treści:

1. Stronę tytułową.	1
2. Spis treści	2
3. Dokumenty formalno-prawne:	
3.1 Warunki,	3
3.2 Protokół narady koordynacyjnej	4-6
3.3 Decyzja UM Siedlce	7-9
3.4 Uprawnienia i oświadczenie projektanta	10-12
4. Opis techniczny.	13-15
5. Rysunki:	
Rys. nr 1 – Przyłącze energetyczne kablowe nn – mapa w skali 1:500	16
Rys. nr 2 – Schemat ideowy zasilania	17
Rys. nr 3 – Przykłady skrzyżowań kabli.....	18
6. Zestawienie montażowe przył. kabł. nN	19

UWAGA:

Oryginały uzgodnień w pierwszym egzemplarzu projektu budowlanego.



PGE Dystrybucja S.A.
Oddział Warszawa
Rejon Energetyczny Siedlce
08-110 Siedlce
ul. Piłsudskiego 100/102
tel. 0-25 640-25-27 fax. 0-25 640-26-92

Siedlce, dn. 26-01-2015 r.

Przedsiębiorstwo Wodociągów i Kanalizacji
sp. z o.o. w Siedlcach
Siedlce ul. Leśna 8
08-110 Siedlce
Nr kontrahenta: R06032

**WARUNKI PRZYŁĄCZENIA nr 15/R6/03038
dla podmiotu V grupy przyłączeniowej do sieci dystrybucyjnej o napięciu znamionowym 0,4 kV**

Nazwa i lokalizacja obiektu przyłączanego: **przepompownia ścieków, Siedlce, dz. nr 61-19/13, gm. Siedlce - Miasto.**

Na podstawie rozporządzenia Ministra Gospodarki z dnia 04 maja 2007r. w sprawie szczegółowych warunków funkcjonowania systemu elektroenergetycznego (Dz.U. Nr 93 z 2007r. poz. 623 z późn. zm.), w odpowiedzi na wniosek z dnia: **19-01-2015 r.**, określa się następujące warunki przyłączenia:

1. **Miejsce przyłączenia: LNN. K.JANOWSKA [0111-02].**
Miejsce dostarczania energii elektrycznej stanowiące jednocześnie miejsce rozgraniczenia własności sieci dystrybucyjnej PGE Dystrybucja S.A. i instalacji Podmiotu Przyłączanego: **zaciski na listwie zaciskowej za układem pomiarowo-rozliczeniowym w kierunku instalacji odbiorcy.**
3. **Moc przyłączeniowa: 5 kW – zasilanie podstawowe.**
4. **Rodzaj przyłącza: kablowe.**
5. **Zakres niezbędnych zmian w sieci związanych z przyłączeniem:**
 - 5.1. **Dostosowanie stacji transformatorowej Siedlce Starowiejska STRW [0111] do zwiększonego obciążenia: nie dotyczy.**
 - 5.2. **Powiązaniu stacji według punktu 5.1 z siecią 15 kV: nie dotyczy.**
 - 5.3. **Wybudowaniu linii nN: nie dotyczy.**
 - 5.4. **Wykonaniu przyłącza: istniejące ZK06z05017.**
6. **Wymagania w zakresie budowy instalacji odbiorcy: wykonanie instalacji odbiorczej spełniającej wymogi określone w Rozporządzeniu Ministra Infrastruktury z dnia 12 kwietnia 2002r. w sprawie warunków technicznych, jakimi powinny odpowiadać budynki i ich usytuowanie (Dz.U. Nr 75, poz.690), z późniejszymi zmianami.**
7. **Miejsce zainstalowania układu pomiarowo-rozliczeniowego: szafka pomiarowa nad złączem kablowym przy ulicy w linii ogrodzenia;**
8. **Wymagania dotyczące układu pomiarowo-rozliczeniowego i systemu pomiarowo-rozliczeniowego: 3-fazowy bezpośredni energii czynnej.**
9. **Rodzaj i usytuowanie zabezpieczenia głównego: nadmiarowo-prądowe (przedlicznikowe) w obudowie przystosowanej do plombowania 10 A w szafce pomiarowej.**
10. **Jako system dodatkowej ochrony od porażień przyjąć samoczynne wyłączenie zasilania w czasie określonym w obowiązujących normach. Układ pracy sieci zasilającej 0,4 kV: TT.**
11. **Wymagany stosunek poboru energii biernej do czynnej w miejscu dostarczania nie może być większy niż $\tan \phi = 0,4$.**
12. **Poziom zmienności parametrów technicznych energii elektrycznej w sieci mieści się w granicach przywołanego wyżej Rozporządzenia Ministra Gospodarki.**
13. **Instalacje i urządzenia elektryczne należące do Odbiorcy powinny zapewniać bezpieczeństwo użytkownika, a przede wszystkim ochronę przed porażeniem prądem elektrycznym oraz ochronę przed przepięciami łączeniowymi i atmosferycznymi występującymi w sieci energetycznej, powstaniem pożaru, wybuchem i innymi szkodami. Wszelkie prace winna wykonać firma posiadająca uprawnienia budowlane do prowadzenia robót elektrycznych.**
14. **Informacje dodatkowe:**
 - warunki przyłączenia są ważne 2 lata od daty ich doręczenia,
 - realizacja inwestycji związanych z przyłączeniem obiektu Wnioskodawcy będzie dokonywana na zasadach określonych w umowie o przyłączenie do sieci dystrybucyjnej. Realizacja warunków przyłączenia (w tym rozpoczęcie prac projektowych) wymaga podpisania w okresie ważności warunków przyłączenia umowy o przyłączenie.
 - Prowadzącym sprawę ze strony PGE Dystrybucja S.A. w zakresie warunków przyłączenia jest: **Borkowski Bogdan** tel.: **(25) 640-25-84**.
15. **Uwagi dodatkowe: PGE przystosuje ZK06z05017 do 2 układów pomiarowych.**

PGE Dystrybucja S.A.
Oddział Warszawa
Rejon Energetyczny Siedlce

-Dyrektor-
Maria Bereska

Urząd Miasta Siedlce

Siedlce, dn. 2015.05.06

Referat Geodezji

Wydział Geodezji i Gospodarki Nieruchomościami

ul. Skwer Niepodległości 2

Tel. 025 7943967

PROTOKÓŁ NARADY KOORDYNACYJNEJ NR.GN-RGE.6630.91.2015

W sprawie sytuowania projektowanych sieci uzbrojenia terenu

Przedmiot narady : przyłącze kabla eNN z szafką sterowniczą.

Położenie obiektu : ul. Obrębskiego dz. 61-19/2, 19/13.

Inwestor : Przedsiębiorstwo Wodociągów i Kanalizacji Sp. z o.o.

Wnioskodawca: Zakład Elektrotechniczny „ZELTECH”

Na wniosek z dn. 2015.05.06

Miejsce Narady – Siedlce ul. Skwer Niepodległości 2 sala nr 144

Sposób przeprowadzenia narady - zebranie uczestników narady koordynacyjnej.

Uczestnicy Narady Koordynacyjnej
uzgadniania usytuowania projektu sieci uzbrojenia terenu
opiniują pozytywnie ~~/negatywnie/~~ projekt z następującymi uwagami:

1. Wykopy ziemne w rejonie istniejącego uzbrojenia podziemnego i na skrzyżowaniach z uzbrojeniem już istniejącym należy prowadzić ręcznie, pod nadzorem odpowiednich branż z zachowaniem normatywnych odległości.
2. Inwestor jest zobowiązany do uzyskania zgody właściwych organów rządowej administracji ogólnej na przeniesienie znaków geodezyjnych, które będą kolidować z projektowaną trasą oraz do przeniesienia na własny koszt w/w znaków przed rozpoczęciem prac ziemnych.

3. PRACE ZIEMNE W REJONIE DRZEWA WYKONAĆ RĘCZNIE BEZ PRZECINANIA KORZENI O ŚREDNICY PONIŻEJ 3cm. *zgodnie*

Za zgodność z oryginałem

Z up. Prezydenta

08.05.2015

data

Bele
Podpis Markowska

Inspektor Referatu Geodezji

5

LISTA OBECNOŚCI NARADY KOORDYNACYJNEJ W DNIU 06.05.2015

L.p	Instytucja	Nazwisko i imię	Podpis	Stanowisko uczestnika
1	D	Dawczyński Ebieta		bez uwagi
2		Habonja Maj		bez uwagi
3		Kmiecik Kish		bez uwagi
4	DGE	Tolwrate Leszek		bez uwagi
5	PEC	Kolczowski Mirosław		bez uwagi
6	Instytut Geodezyjny i Kartograficzny	K. Sieradzki		bez uwagi
7	Instytut Geodezyjny i Kartograficzny	Zalwski Sławomir		bez uwagi
8	IGP	Wojciech Piesio		bez uwagi
9	IGP	Wojciech Piesio		bez uwagi
10				

Przewodniczący

Z up. PREZYDENTA MIASTA

Wojciech Piesio
Naczelnik Wydziału Geodezji
i Gospodarki Nieruchomościami

Za zgodność z oryginałem

08.05.2015
data

Z up. Prezydenta
podpis
Renata Markowska
Inspektor Referatu Geodezji

Siedlce, dnia 22.05.2015 r.

D.7230.8.113.2015

DECYZJA

Na podstawie art.39 ust. 3, ust. 3a oraz art. 19 ust. 5 ustawy z dnia 21 marca 1985 roku o drogach publicznych (Dz. U. z 2013 r. poz. 260), art. 104 k.p.a. po rozpatrzeniu wystąpienia Przedsiębiorstwa Wodociągów i Kanalizacji Sp. z o.o. w Siedlcach z siedzibą ul. Leśna 8, 08-110 Siedlce w imieniu której działa p. Wojciech Olszewski zam. 08-112 Wiśniew, ul. Sanitariuszek 1a w sprawie wyrażenia zgody na budowę przyłącza energetycznego kablowego zalicznikowego nN 0,4kV wraz z szafą sterowniczą i kablami sterowniczymi do zasilania przepompowni ścieków w pasie drogowym ulicy ks. Obrębskiego w Siedlcach, działając z upoważnienia Prezydenta Miasta Siedlce

ZEZWALAM

na budowę przyłącza energetycznego kablowego zalicznikowego nN 0,4kV wraz z szafą sterowniczą i kablami sterowniczymi do zasilania przepompowni ścieków w pasie drogowym ulicy **ks. Obrębskiego (dz. geod. nr 19/13 obręb 61)** w Siedlcach zgodnie z trasą i lokalizacją jak na załączniku mapowym stanowiącym integralną część decyzji na warunkach :

- na czas prowadzonych robót należy wykonać projekt organizacji ruchu;
- dokonać wymiany gruntu w wykopie na piaszczysty;
- Przejście poprzeczne pod pasem drogowym wykonać w rurze ochronnej;
- teren odtworzyć do stanu pierwotnego;
- w przypadku wystąpienia kolizji przedmiotowego przyłącza oraz szafy sterowniczej przy przebudowie drogi lub z elementami jej zagospodarowania, usunięcie kolizji i pokrycie wszelkich kosztów z tym związanych należy do właściciela przyłącza oraz szafy sterowniczej, termin usunięcia niezwłocznie po wezwaniu.

Inwestor uzyskując niniejsze zezwolenie przyjmuje na siebie odpowiedzialność za szkody powstałe u uczestników ruchu drogowego podczas budowy i eksploatacji uzgodnionej inwestycji.

Uzasadnienie

Przedsiębiorstwo Wodociągów i Kanalizacji Sp. z o.o. w Siedlcach z siedzibą ul. Leśna 8, 08-110 Siedlce w imieniu której działa p. Wojciech Olszewski zam. 08-112 Wiśniew, ul. Sanitariuszek 1a wystąpiła wnioskiem z dnia

22.05.2015 r. w sprawie wyrażenia zgody na budowę przyłącza energetycznego kablowego zalicznikowego nN 0,4kV wraz z szafą sterowniczą i kablami sterowniczymi do zasilania przepompowni ścieków w pasie drogowym ulicy ks. Obrębskiego (dz. geod. nr 19/13 obręb 61) w Siedlcach.

Po rozpatrzeniu wniosku Prezydent Miasta Siedlce zezwolił na budowę przyłącza energetycznego kablowego zalicznikowego nN 0,4kV wraz z szafą sterowniczą i kablami sterowniczymi do zasilania przepompowni ścieków w pasie drogowym ulicy ks. Obrębskiego (dz. geod. nr 19/13 obręb 61) w Siedlcach zgodnie z trasą i lokalizacją jak na załączniku mapowym.

Pouczenie

Inwestor, przed rozpoczęciem robót budowlanych jest zobowiązany do:

1. Uzyskania pozwolenia na budowę lub zgłoszenia budowy albo wykonywania robót budowlanych;
2. Uzyskania zezwolenia zarządcy drogi na zajęcie pasa drogowego, dotyczącego prowadzenia robót w pasie drogowym lub na umieszczenie w nim niniejszego obiektu lub urządzenia;
3. Uzgodnienia z zarządcą drogi, przed uzyskaniem pozwolenia na budowę, projektu budowlanego obiektu lub urządzenia.

Wobec powyższego postanowiono jak w sentencji zezwolenia.

Od decyzji służy stronom odwołanie do Samorządowego Kolegium Odwoławczego w Siedlcach ul. Piłsudskiego 38 w terminie 14 dni od dnia otrzymania, za pośrednictwem Prezydenta Miasta Siedlce.



Z up. PREZYDENTA MIASTA
Wojciech Tyłwik
Naczelnik Wydziału Dróg

Otrzymują:

- 1) Przedsiębiorstwo Wodociągów i Kanalizacji Sp. z o.o. , ul. Leśna 8, 08-110 Siedlce;
- 2) Wojciech Olszewski Zakład Elektrotechniczny ZELTECH Stanisław Przesmycki
ul. Brzeska 139, 08-110 Siedlce;
- 3) a/a.

Sprawę prowadzi
inspektor
Krzysztof Kozak
25 794 3817
21.05.2015r.

Wojciech Olszewski

Siedlce, dn. 20.05.2015r.

.....
(nazwisko i imię projektanta-sprawdzającego)

O Ś W I A D C Z E N I E

Zgodnie z art. 20 ust. 4 ustawy z dnia 7 lipca 1994 roku - Prawo budowlane (Dz. U. z 2003 r. Nr 207 poz. 2016 z późn. zm.), oświadczam, że projekt budowlano - wykonawczy:

„Budowa przyłącza energetycznego kablowego zalicznikowego do zasilania przepompowni ścieków w m. Siedlce”

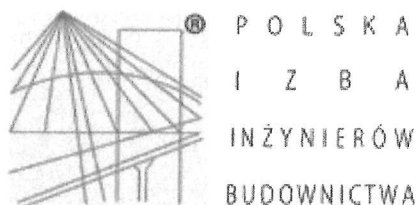
na działkach nr: **61-19/13**

w miejscowości: **Siedlce, ul. Ks. Obrębskiego**

sporządzony został zgodnie z obowiązującymi przepisami, zasadami wiedzy technicznej, wytycznymi Inwestora, jako kompletny z punktu widzenia celu, któremu ma służyć oraz został wykonany prawidłowo i może być skierowany do realizacji.

Zakład Elektrotechniczny ZELTECH
Stanisław Przesmycki
mgr inż. Wojciech Olszewski
Up. proj. MA/1013/P/OOE/06
Up. bud. MA/1019/O/OOE/07
Przebieg MA/1019/07
Projektował

(podpis)



Zaświadczenie

o numerze weryfikacyjnym:

MAZ-A4K-YGM-6KN *

Pan WOJCIECH OLSZEWSKI o numerze ewidencyjnym MAZ/IE/0109/07
adres zamieszkania ul. SANITARIUSZEK 1 A, 08-112 WIŚNIEW
jest członkiem Mazowieckiej Okręgowej Izby Inżynierów Budownictwa i posiada wymagane
ubezpieczenie od odpowiedzialności cywilnej.

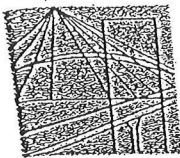
Niniejsze zaświadczenie jest ważne od 2015-02-01 do 2016-01-31.

Zaświadczenie zostało wygenerowane elektronicznie i opatrzone bezpiecznym podpisem elektronicznym
weryfikowanym przy pomocy ważnego kwalifikowanego certyfikatu w dniu 2015-01-13 roku przez:

Mieczysław Grodzki, Przewodniczący Rady Mazowieckiej Okręgowej Izby Inżynierów Budownictwa.

(Zgodnie art. 5 ust 2 ustawy z dnia 18 września 2001 r. o podpisie elektronicznym (Dz. U. 2001 Nr 130 poz. 1450) dane w postaci
elektronicznej opatrzone bezpiecznym podpisem elektronicznym weryfikowanym przy pomocy ważnego kwalifikowanego certyfikatu są
równoważne pod względem skutków prawnych dokumentom opatrzonym podpisami własnoręcznymi.)

* Weryfikację poprawności danych w niniejszym zaświadczeniu można sprawdzić za pomocą numeru weryfikacyjnego zaświadczenia na
stronie Polskiej Izby Inżynierów Budownictwa www.piib.org.pl lub kontaktując się z biurem właściwej Okręgowej Izby Inżynierów
Budownictwa.



sygn. akt MAZ/131/412/06/E

Warszawa, dnia 29 grudnia 2006 r.

DECYZJA

Na podstawie art. 11 ust. 1 i art. 24 ust. 1 pkt 2 ustawy z dnia 15 grudnia 2000 r. o samorządach zawodowych architektów, inżynierów budownictwa oraz urbanistów (Dz.U. z 2001 r. Nr 5 poz. 42 z późn. zm.), art. 12 ust. 1 pkt 1 i 5, ust. 3, art. 13 ust. 1 pkt 1, ust. 4, art. 14 ust. 1 pkt 5 ustawy z dnia 7 lipca 1994 r. – Prawo budowlane (tekst jedn.: Dz.U. z 2006 r. Nr 156 poz. 1118 z późn. zm.) oraz § 11 ust. 1 pkt 1, § 15, § 24 ust. 1 rozporządzenia Ministra Transportu i Budownictwa z dnia 28 kwietnia 2006 r. w sprawie samodzielnych funkcji technicznych w budownictwie (Dz.U. Nr 86 poz. 578), Okręgowa Komisja Kwalifikacyjna Mazowieckiej Okręgowej Izby Inżynierów Budownictwa stwierdza, że:

Pan Wojciech Olszewski

magister inżynier

urodzony dnia 24 września 1979 roku w m. Międzyrzec Podlaski, syn Edwarda

uzyskał

UPRAWNIENIA BUDOWLANE

nr MAZ/0432/POOE/06

do projektowania bez ograniczeń

w specjalności instalacyjnej w zakresie sieci, instalacji i urządzeń elektrycznych i elektroenergetycznych

UZASADNIENIE

W związku z uwzględnieniem w całości żądania strony, na podstawie art. 107 § 4 Kodeksu postępowania administracyjnego odstepuje się od uzasadnienia decyzji.

Szczegółowy zakres nadanych uprawnień został opisany na odwołanie niniejszej decyzji.

POUCZENIE

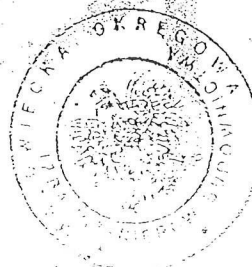
1. Zgodnie z art. 12 ust. 7 ustawy – Prawo budowlane, podstawie do wykonywania samodzielnych funkcji technicznych w budownictwie stanowi wpis do centralnego rejestru prowadzonego przez Głównego Inspektora Nadzoru Budowlanego oraz wpis na listę członków właściwej izby samorządu zawodowego.
2. Od niniejszej decyzji służy odwołanie do Krajowej Komisji Kwalifikacyjnej Polskiej Izby Inżynierów Budownictwa w Warszawie za pośrednictwem Okręgowej Komisji Kwalifikacyjnej Mazowieckiej Okręgowej Izby Inżynierów Budownictwa w Warszawie, w terminie 14 dni od dnia jej doręczenia.

Skład Orzekający

1/ mgr inż. Krzysztof Latoszek

2/ mgr inż. Irena Churska

3/ mgr inż. Krzysztof Booss



4. OPIS TECHNICZNY

1. Przedmiot opracowania.

Przyłącze energetyczne kablowe n.n. zalicznikowe dla zasilenia przepompowni ścieków na dz. nr 61-19/13:

- PWiK Sp. z o.o. (kontr R06032)
- w m. Siedlce, ul. Ks. Obrębskiego

2. Podstawa opracowania.

Podstawę opracowania stanowią :

- Zlecenie inwestora.
- Warunki przyłączenia do sieci 15/R6/03038
- Projekt zagospodarowania terenu

3. Proj. przyłączy kablowe nN zalicznikowe

W stanie istniejącym na dz. nr 61-19/13 zlokalizowane jest złącze kablowe nr **06z05017** zasilane linią nN YAKXS 4x120mm² ze stacji trafo **SIEDLCE STAROWIEJSKA STRW [0111]**.

Ze złącza nr **06z05017** zaprojektowane jest przyłączy kablowe zalicznikowe **YKXS 4x10 mm²** o długości **L=12(16)m**. Przyłączy należy układać w rowie kablowym na gł. 0,7m na 0,1m podsypce z piasku. Na kabel przyłączy założyć opaski o treści np.:

PWiK „rok ułożenia”
Kabel YKXS 4x10 mm²
ZK nr 06z05017 → przepompownia

Następnie wykonać nasypkę z piasku o gr. 0,1m i 0,15 gruntu rodzimego. Oznaczyć folią kablową koloru niebieskiego i całość zasypać zagęszczając warstwami. Odtworzyć nawierzchnie po trasie wykopu. Pozostawić po 0,5m zapasu eksploatacyjnego przy złączu. Kabel układać w rurze osłonowej. Od szafki sterowniczej do przepompowni ułożyć rurę osłonową pod kable sterownicze. Całość wykonać według rys. 1.

4. Szafka sterownicza przepompowni

Kabel YKXS 4x10mm² wprowadzić do szafki sterowniczej zaprojektowanej według odrębnego opracowania.

W szafce wykonać uziemienie szpilekowe o $R_{uz} < 10 \Omega$. Uziemienie wykonać w technologii GALMAR.

System sieci zasilającej: TN-C

5. Uwagi końcowe.

Po wykonaniu prac należy wykonać inwentaryzację powykonawczą przyłączy kablowego.

Złącze kablowe i szafkę sterowniczą opisać powykonawczo (załączyć schemat wewnątrz).

Należy wykonać pomiary odbiorcze:

- pomiar rezystancji izolacji linii kablowej
- pomiar rezystancji uziemienia

ZAKRES PRAC

Przyłącze energetyczne kablowe nN zalicznikowe.

Budowa przyłącza kablowego nN zalicznikowego YKXS 4x10 L=12(16)m:

- wykopanie rowu kablowego, wykonanie podsypki, zasypanie – 18m
- układanie kabla YKXS 4x10mm² w rurze, złączu. – 16m
- wykonanie uziemienia złącza – 1 kpl
- montaż rury osłonowej DVK 110 – 6m

Materiały z demontażu nie występują.

Opracował: Wojciech Olszewski
Upr. proj. MAZ/0432/POOE/06

Zakład Elektrotechniczny
"ZELLECH"
Dawid Witowski

Obliczenia techniczne:

1. Obliczenie prądu znamionowego i dobór kabla przyłącza:

$$I_n = \frac{P \cdot 10^3}{\sqrt{3} \cdot U \cdot \cos(\varphi)} = \frac{5 \cdot 10^3}{1,73 \cdot 400 \cdot 0,93} = \frac{15000W}{643,56V} = 7,77 A$$

Dobrano kabel zasilający YKXS 4x10mm² o długotrwałej obciążalności (wg katalogu producenta)

$$I_{dd} = 86 A > I_n = 7,77 A$$

2. Obliczenie spadków napięcia – dla proj. przyłącza:

Dane: Punkt zasilania ZK nr 06z05017

Obwód linii: Przyjęto dopuszczalny spadek na linii NN <5%, w wyniku tego założenia dopuszczalny spadek napięcia na przyłączy kablowym <2%.

$$\Delta U_{\%} = \frac{k \cdot \sum P_i \cdot l_i}{1600}, \text{ przy założeniu } U_n = 400V$$

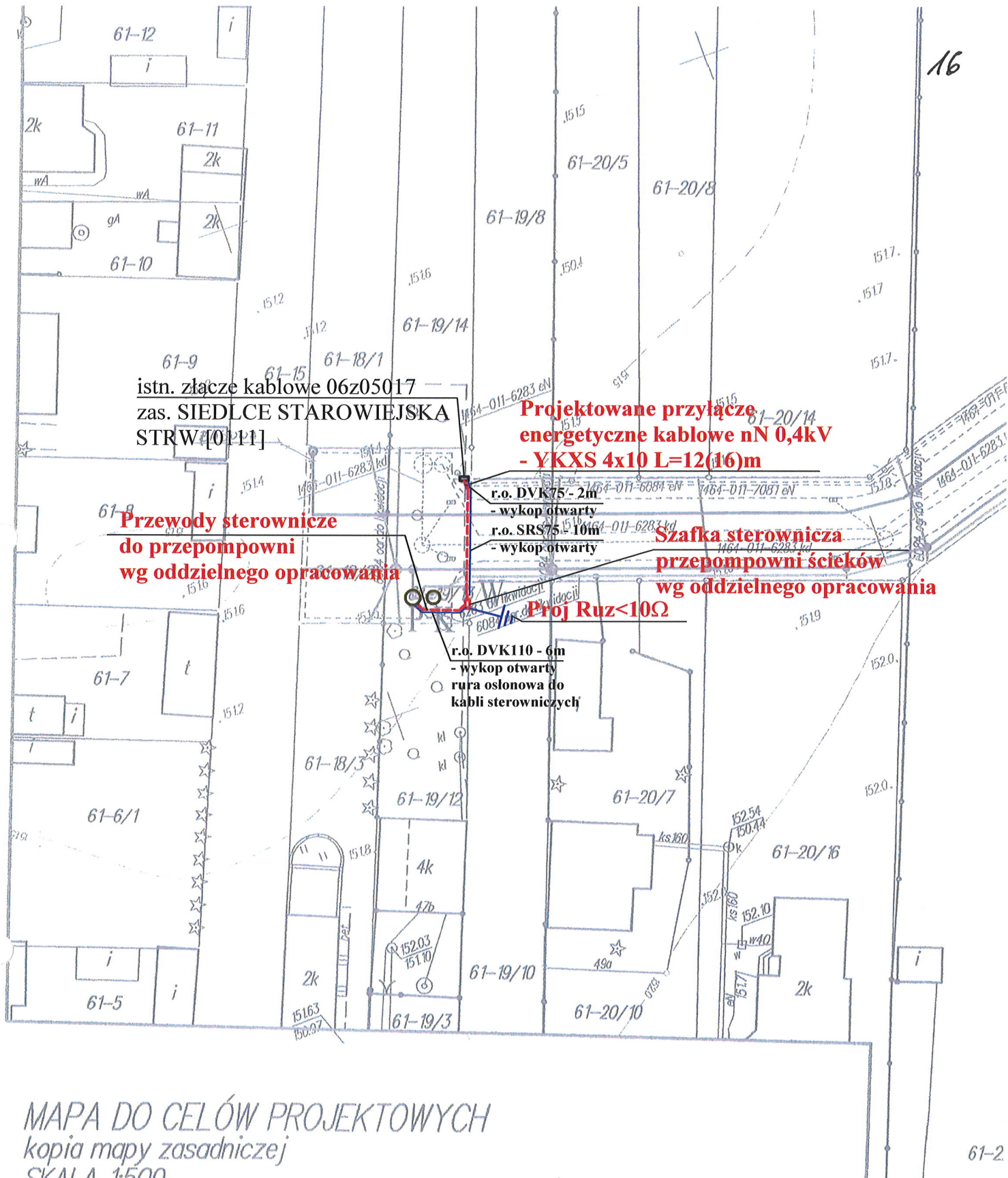
Tabela momentów i węzłów mocy:

Typ linii	K	Długość odc. linii L-[m]	Moc inst. w pk-cie węzła mocy P _i [kW]	Ilość odbiorców w pk-cie węzła mocy I - [-]	Współczynnik jednoczesności k _j [-]	Moc szczytowa w pk-cie węzła mocy P _s - [kW]	Moment mocy – P _s xL – [kWm]	ΔU [%]
YKXS 4x10	1,85	16	5	1	1	5,0	80,0	0,09

$$\Delta U_{\%} = 0,09\% < 2\%$$

Opracował: Wojciech Olszewski
 Upr. proj. MAZ/0432/POOE/06

Zakład Elektrotechniczny
 "ZELTECH"
 Dawid Witowski



MAPA DO CELÓW PROJEKTOWYCH

kopia mapy zasadniczej

SKALA 1:500

146401_1.0061 m. Siedlce

KERG 3231-408/2013; Dz 1443-1/20

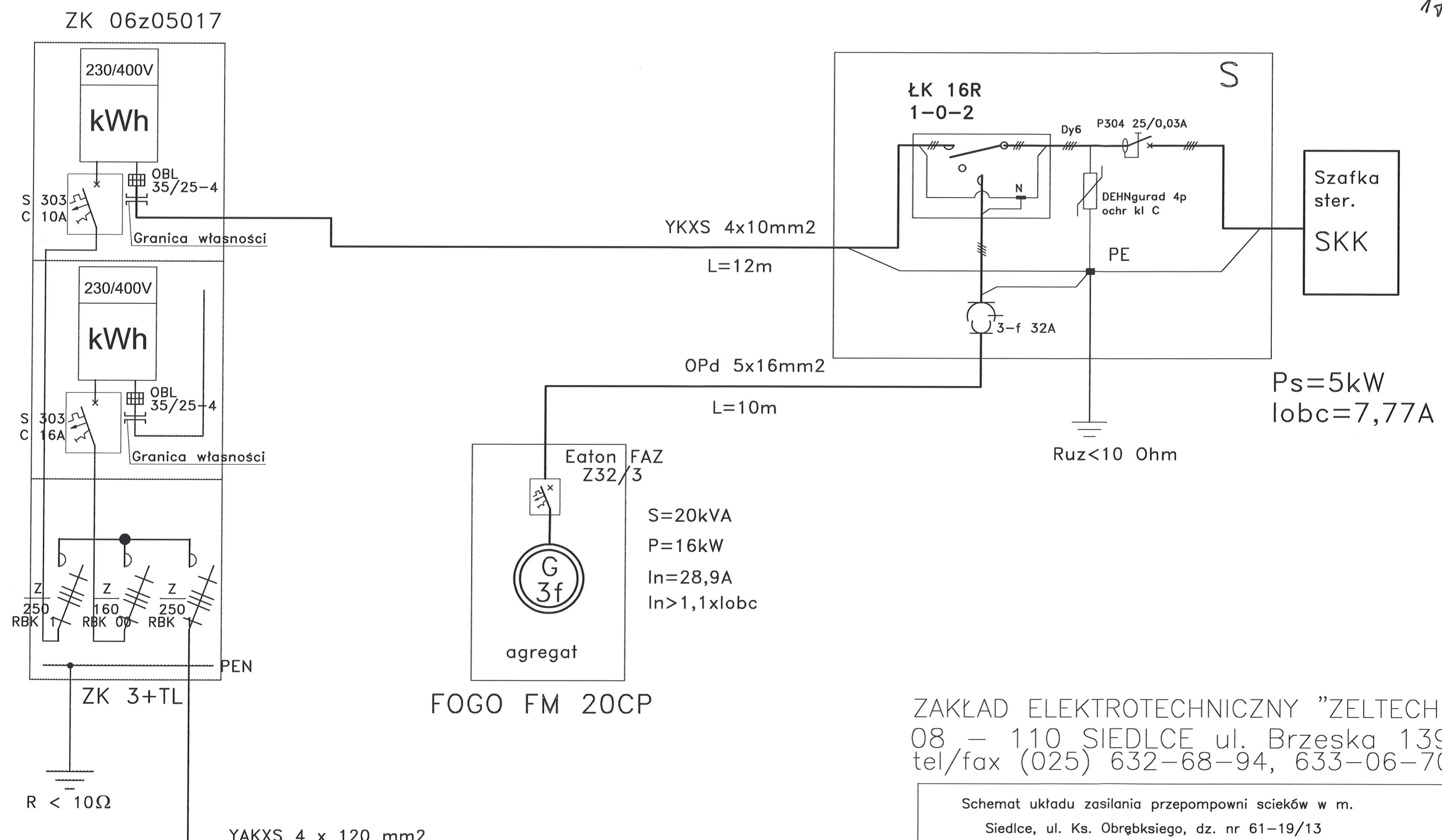
układ odniesienia poziomy 2000 strefa

pionowy lok. m. Siedlce

Uwagi: mapa została wykonana bez ust

obciążeń służebnością gruntową

System sieci zasilającej nN 0,4KV – TN–C			
System ochrony u odbiorcy – TN–C–S			
Przyłącze energetyczne kablowe do zasilania przepompowni ścieków w m. Siedlce, ul. Ks. Obrębskiego dz nr 61–19/13			
Stadium	P.B.	Projektowane przyłącze energetyczne kablowe nN 0,4kV ze skrzynką sterowniczą	
Projektant	Olszewski Wojciech	Podpis:	skala 1:500
Uprawnienia	MAZ/0432/POOE/06		05.2015 r.
Opracował	Wirowski Dawid		rys. nr 1

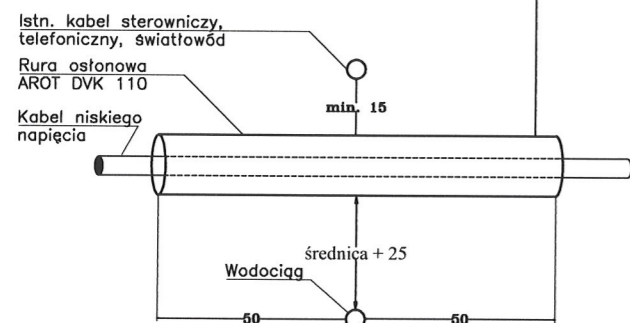


ZAKŁAD ELEKTROTECHNICZNY "ZELTECH"
 08 - 110 SIEDLCE ul. Brzeska 139
 tel/fax (025) 632-68-94, 633-06-70

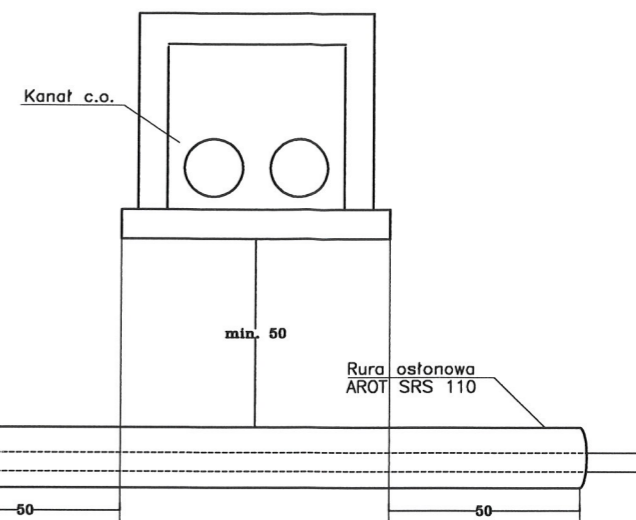
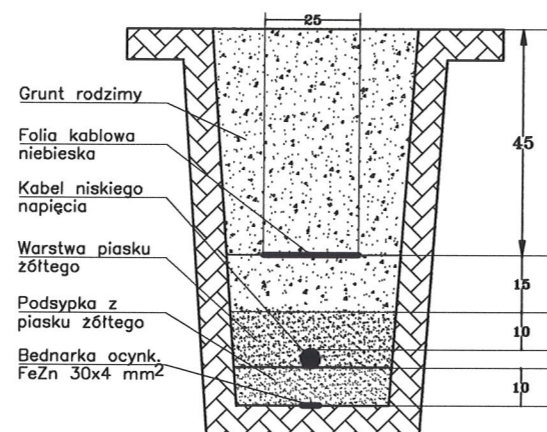
Schemat układu zasilania przepompowni ścieków w m. Siedlce, ul. Ks. Obrębskiego, dz. nr 61-19/13			
Stadium	P.B.	Schemat ideowy zasilania.	
Projektant	Olszewski Wojciech	Podpis:	skala -
Uprawnienia	MAZ/0432/P00E/06		05.2015 r.
Opracował	Witowski Dawid		rys. nr 2

System ochrony u odbiorcy TN-C-S
 System sieci zasilającej TN-C

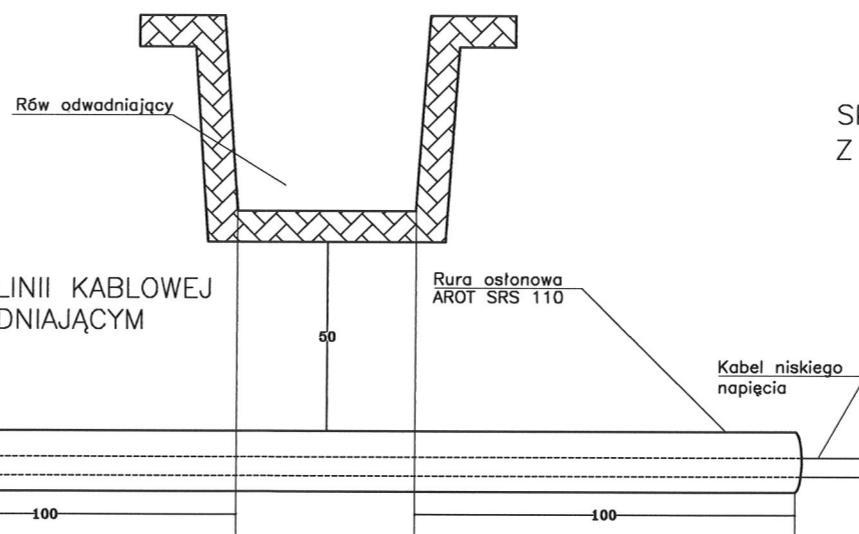
SKRZYŻOWANIE LINII KABLOWEJ Z KABLEM STEROWNICZYM, TELEFONEM, ŚWIATŁOWODEM



UKŁADANIE 1 LINII KABLOWEJ W WYKOPIE

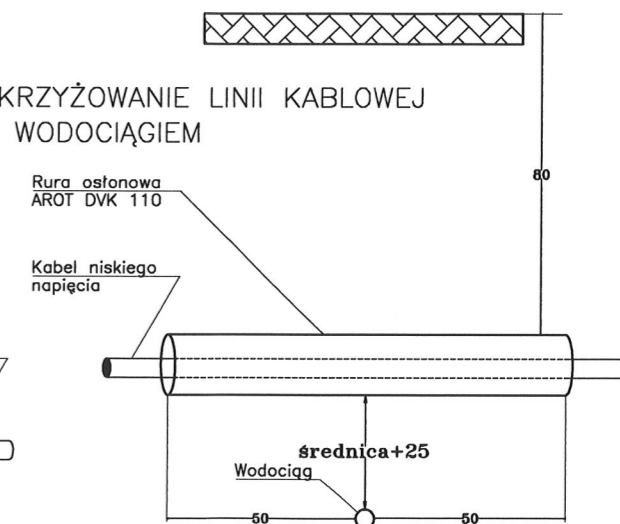


SKRZYŻOWANIE LINII KABLOWEJ Z KANAŁEM C.O.

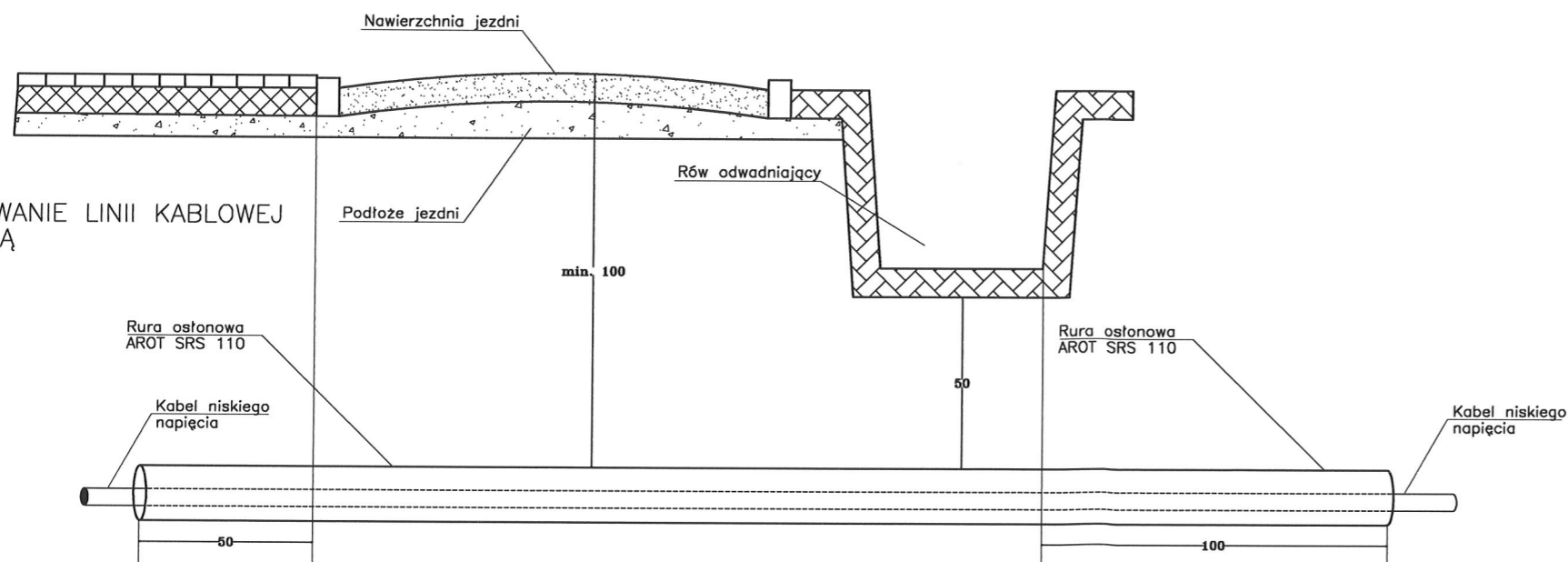


SKRZYŻOWANIE LINII KABLOWEJ Z ROWEM ODWADNIAJĄCYM

SKRZYŻOWANIE LINII KABLOWEJ Z WODOCIĄGIEM



SKRZYŻOWANIE LINII KABLOWEJ Z JEZDNIĄ



ZAKŁAD ELEKTROTECHNICZNY "ZELTECH"
08 - 110 SIEDLCE ul. Brzeska 139
tel/fax (025) 632-68-94, 633-06-70

Schemat układu zasilania przepompowni ścieków w m.
Siedlce, ul. Ks. Obrębskiego, dz. nr 61-19/13

Stadium		P.B.		Przykłady skrzyżowań kabli	
Projektant	Olszewski Wojciech	Podpis:		skala	-
Uprawnienia	MAZ/0432/P00E/06				05.2015 r.
Opracował	Witowski Dawid				rys. nr 3

Nr bud. **ZESTAWIENIE MONTAŻOWE PODSTAWOWYCH MATERIAŁÓW**

Obiekt : Przyłącze energetyczne kablowe n.n.zasilone ze stacji transf. SIEDLCE STAROWIEJSKA STRW nr 0111

Opis przyłącza	ZASILANIE			PRZEWODY		Zestaw ZRM-4	Folia kablowa niebieska	Opaski kablowe	Rura DVK 75	Rura DVK 110	Uchwyty rury fi50/ZN	Rura BE75	Odgromnik ASA 500-10	Zacisk SL 4.25 + SP15	Złącze kablowe ZK-2+2TL	Koncówka kablowa Cu10	Uszczelniaacz REC 75	Dławica czopowa EK 110	Dławica czopowa EK 75	Uziom prz. GALAMR	Bednarka FeZn 30x4	
	NR ZK	NR SŁUPA	TYP SŁUPA	YKXS 4x10	YKXS 4x10																	
				m	m	zst	m	m	m	m	zst	m	zst	zst	kpl	zst	zst	zst	zst	zst	kpl	m
Przyłącze kablowe na dz nr 19/13	05017			12	16		18	4	2	6						8		2	4		1	6
RAZEM :				12	16	0	18	4	2	6	0	0	0	0	0	8	0	2	4	0	1	6

Uwagi :

mgr inż. Wojciech Olszewski
 Upr. proj.: M/1033/PCC/06

 Nr 1175 (podpis) 11/07/07

Zakład Elektrotechniczny
 "ZETECH"
 Dawid Witowski