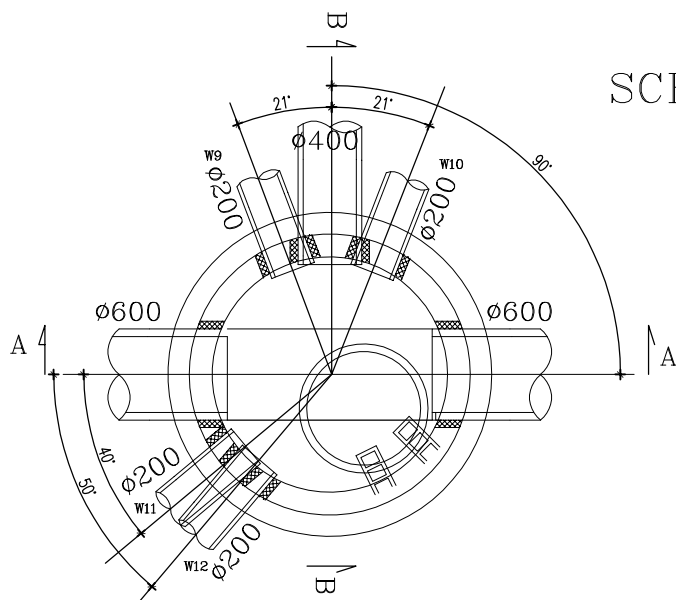
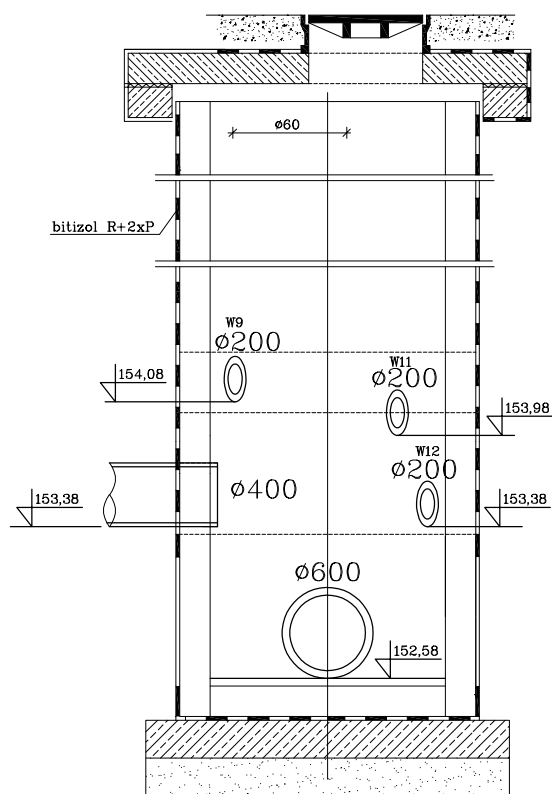
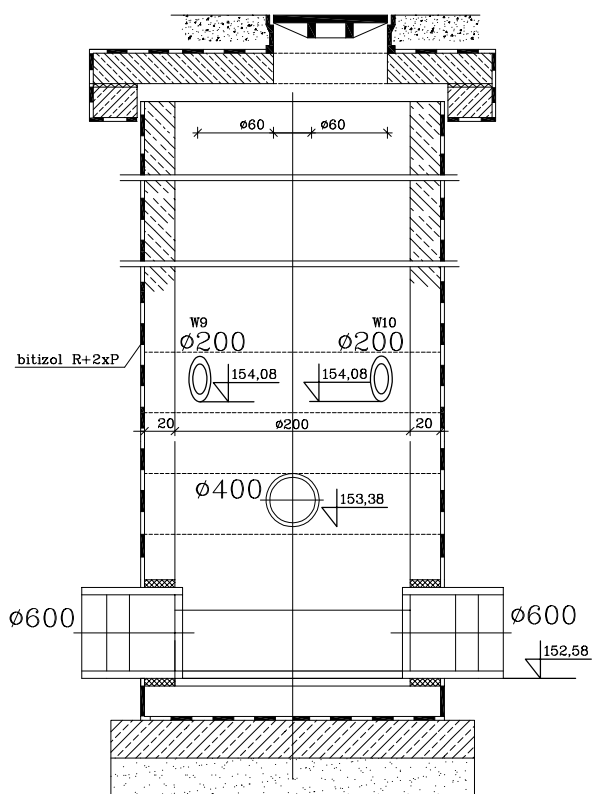



# SCHEMAT STUDNI KANALIZACYJNEJ POŁĄCZENIOWEJ D8-Ø2000



A - A

B - B



Pracownia Projektowa DMS Marcin Sienicki 08-110 Siedlce ul. Stanisława Rutkowskiego 12 tel. 604 622 296			
OBIEKT	Sieć kanalizacji deszczowej i sanitarnej		Investor:
LOKALIZACJA	Miasto Siedlce ul. Pułaskiego, Morska Skwer Niepodległości, Piłsudskiego		 PWiK Sp. z o. o. w Siedleach ul. Leśna 8 08-110 Siedlce
STADIUM <b>P.B.</b>	Temat: Schemat studni kanalizacyjnej - D8		Branża: SANITARNA
PROJEKTANT	mgr inż. Marcin Sienicki	uprawnienia nr. MAZ.0220/PWOS/08 w specj. sanitarnej bez ograniczeń	Podpis:
SPRAWDZAJĄCY	mgr inż. Paweł Roliński	uprawnienia nr. GPB.7342/13/98 w specj. sanitarnej bez ograniczeń	Podpis:
			Skala: <b>b.s.</b>
			Data: <b>05.2020r.</b>
			Nr rys.: <b>10</b>